



SERVICE MANUAL

YSM1p

TYPE: YS1016

WEB ACCESS: <http://www.yorkville.com>

WORLD HEADQUARTERS CANADA

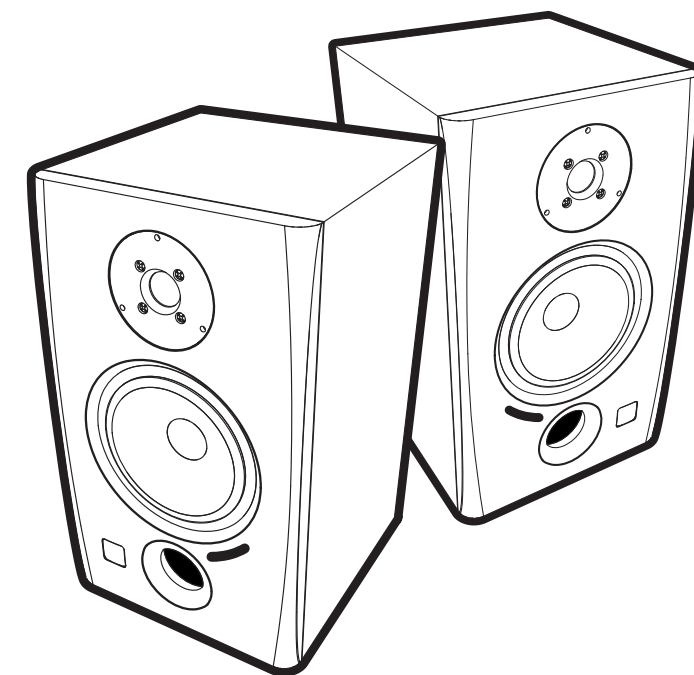
Yorkville Sound
550 Granite Court
Pickering, Ontario
L1W-3Y8 CANADA

Voice: (905) 837-8481
Fax: (905) 837-8746

U.S.A.

Yorkville Sound Inc.
4625 Witmer Industrial Estate
Niagara Falls, New York
14305 USA

Voice: (716) 297-2920
Fax: (716) 297-3689



Quality and Innovation Since 1963
Printed in Canada

IMPORTANT SAFETY INSTRUCTIONS



INSTRUCTIONS PERTAINING TO A RISK OF FIRE, ELECTRIC SHOCK, OR INJURY TO PERSONS

INSTRUCTIONS RELATIVES AU RISQUE DE FEU, CHOC ÉLECTRIQUE, OU BLESSURES AUX PERSONNES

CAUTION:

TO REDUCE THE RISK OF ELECTRIC SHOCK, DO NOT REMOVE COVER (OR BACK).

NO USER SERVICEABLE PARTS INSIDE.

REFER SERVICING TO QUALIFIED SERVICE PERSONNEL.

AVIS:

AFIN DE REDUIRE LES RISQUE DE CHOC ELECTRIQUE, N'ENLEVEZ PAS LE COUVERT (OU LE PANNEAU ARRIERE)

NE CONTIENT AUCUNE PIECE REPARABLE PAR L'UTILISATEUR.

CONSULTEZ UN TECHNICIEN QUALIFIE POUR L'ENTRETIEN

Read Instructions: The Owner's Manual should be read and understood before operation of your unit.

Please, save these instructions for future reference and heed all warnings.

Clean only with dry cloth.

Packaging: Keep the box and packaging materials, in case the unit needs to be returned for service.

Warning: To reduce the risk of fire or electric shock, do not expose this apparatus to rain or moisture.

Warning: When using electric products, basic precautions should always be followed, including the following:

Power Sources

Your unit should be connected to a power source only of the voltage specified in the owners manual or as marked on the unit. This unit has a polarized plug. Do not use with an extension cord or receptacle unless the plug can be fully inserted. Precautions should be taken so that the grounding scheme on the unit is not defeated.

Hazards

Do not place this product on an unstable cart, stand, tripod, bracket or table. The product may fall, causing serious personal injury and serious damage to the product. Use only with cart, stand, tripod, bracket, or table recommended by the manufacturer or sold with the product. Follow the manufacturer's instructions when installing the product and user mounting accessories recommended by the manufacturer.

The apparatus should not be exposed to dripping or splashing water; no objects filled with liquids should be placed on the apparatus.

Terminals marked with the "lightning bolt" are hazardous live; the external wiring connected to these terminals require installation by an instructed person or the use of ready made leads or cords.

Ensure that proper ventilation is provided around the appliance.

No naked flame sources, such as lighted candles, should be placed on the apparatus.

Power Cord

The AC supply cord should be routed so that it is unlikely that it will be damaged. If the AC supply cord is damaged DO NOT OPERATE THE UNIT.

Unplug this apparatus during lightning storms or when unused for long periods of time.

Service

The unit should be serviced only by qualified service personnel.

Veillez Lire le Manuel: Il contient des informations qui devraient être comprises avant l'opération de votre appareil. Conservez

Gardez S.V.P. ces instructions pour consultations ultérieures et observez tous les avertissements.

Nettoyez seulement avec le tissu sec.

Emballage: Conservez la boîte au cas où l'appareil devait être retourner pour réparation.

Avertissement: Pour réduire le risque de feu ou la décharge électrique, n'exposez pas cet appareil à la pluie ou à l'humidité.

Attention: Lors de l'utilisation de produits électrique, assurez-vous d'adhérer à des précautions de bases incluant celle qui suivent:

Alimentation

L'appareil ne doit être branché qu'à une source d'alimentation correspondant au voltage spécifié dans le manuel ou tel qu'indiqué sur l'appareil. Cet appareil est équipé d'une prise d'alimentation polarisée. Ne pas utiliser cet appareil avec un cordon de raccordement à moins qu'il soit possible d'insérer complètement les trois lames. Des précautions doivent être prises afin d'éviter que le système de mise à la terre de l'appareil ne soit désengagé.

Risque

Ne pas placer cet appareil sur un chariot, un support, un trépied ou une table instables. L'appareil pourrait tomber et blesser quelqu'un ou subir des dommages importants. Utiliser seulement un chariot, un support, un trépied ou une table recommandés par le fabricant ou vendus avec le produit. Suivre les instructions du fabricant pour installer l'appareil et utiliser les accessoires recommandés par le fabricant.

Il convient de ne pas placer sur l'appareil de sources de flammes nues, telles que des bougies allumées.

L'appareil ne doit pas être exposé à des égouttements d'eau ou des éclaboussures et qu'aucun objet rempli de liquide tel que des vases ne doit être placé sur l'appareil.

Assurez que l'appareil est fourni de la propre ventilation.

Les dispositifs marqués d'une symbole "d'éclair" sont des parties dangereuses au toucher et que les câblages extérieurs connectés à ces dispositifs de connexion extérieure doivent être effectués par un opérateur formé ou en utilisant des cordons déjà préparés.

Cordon d'Alimentation

Évitez d'endommager le cordon d'alimentation. N'UTILISEZ PAS L'APPAREIL si le cordon d'alimentation est endommagé.

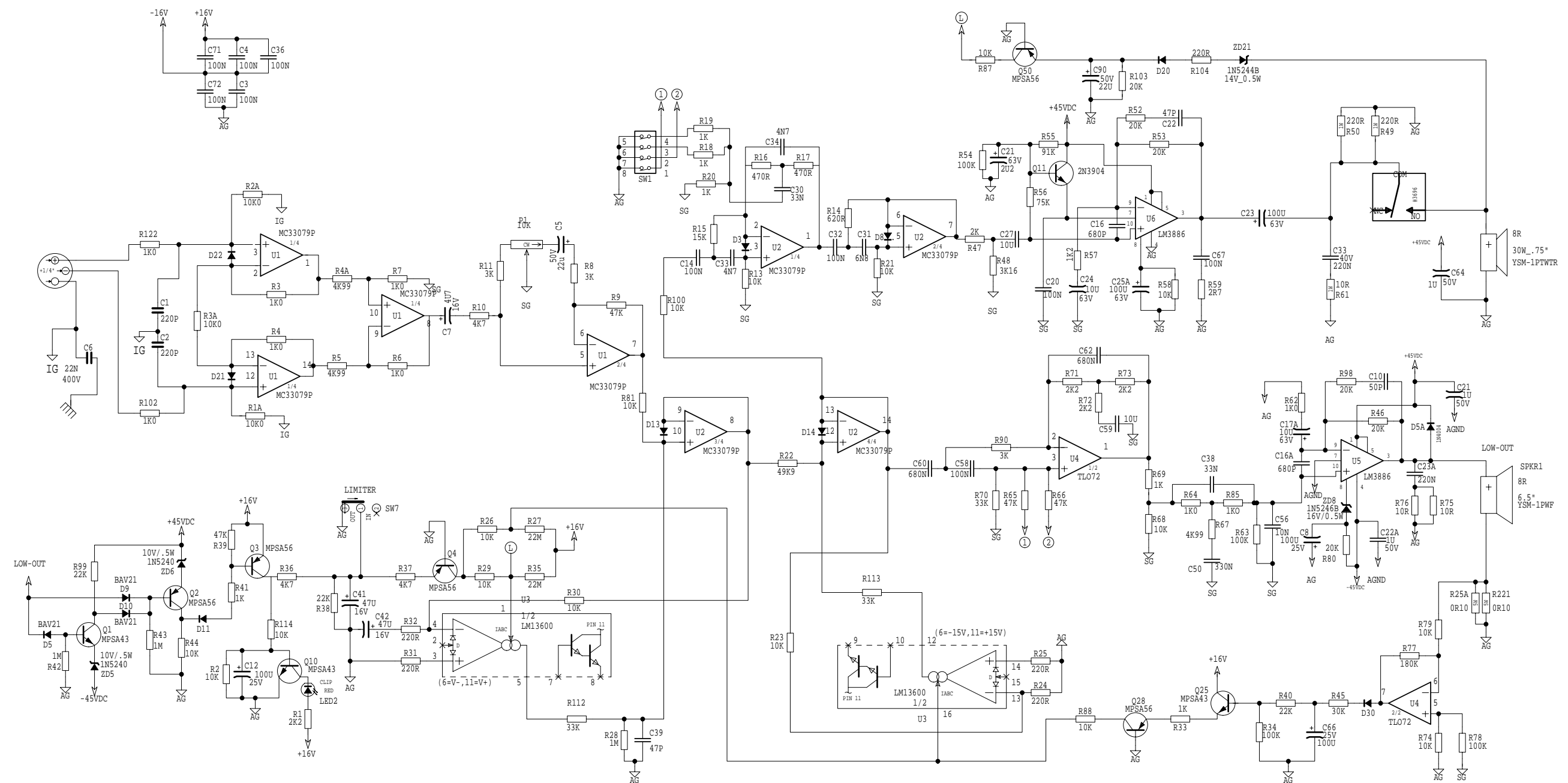
Débranchez cet appareil durant les orages ou si inutilisé pendant de longues périodes.

Service

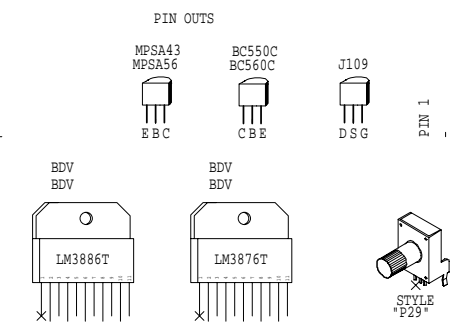
Consultez un technicien qualifié pour l'entretien de votre appareil.

YSM1P.xls Parts List 10/8/2002

YS #	Description	Qty.	YS #	Description	Qty.	YS #	Description	Qty.
6405	RED 3MM LED 1V7 5MA BRT	1	4585	1/4W 1K2 5%MINI T&R RES	1			
6425	BAV21 200V 0A25 DIODE T&R	3	4808	1/4W 2K 5% T&R RES	1			
6825	1N4148 75V 0A45 DIODE T&R	10	4847	1/4W 2K2 5% T&R RES	7			
6438	1N4004 400V 1A0 DIODE T&R	3	6124	1/4W 3K 5%MINI T&R RES	4			
6827	1N5402 200V 3A0 DIODE	4	4788	1/4W 3K160 0.1% *** T&R RES	1			
6461	1N5240BRL 10V0 0W5 ZENER 5% T&R	2	4827	1/4W 4K7 5% T&R RES	4			
6486	1N5244B 14V0 0W5 ZENER 5% T&R	1	6128	1/4W 4K99 1%MINI MF T&R RES	3			
6822	1N4745A 16V0 1W0 ZENER 5% T&R	2	4829	1/4W 10K 5% T&R RES	14			
6824	1N5246B 16V0 0W5 ZENER 5% T&R	1	4983	1/4W 10K 5%MINI T&R RES	3			
6463	1N5251BRL 22V0 0W5 ZENER 5% T&R	2	6116	1/4W 10K0 1%MINI MF T&R RES	3			
5104	MPSA56 TO92 PNP TRAN T&R TA	6	4830	1/4W 15K 5% T&R RES	1			
5109	MPSA43 TO92 NPN TRAN TA	3	4885	1/4W 20K 5% T&R RES	5			
6789	2N3904 TO92 NPN TRAN TA	1	6123	1/4W 20K0 1%MINI MF T&R RES	1			
6804	MC33079P IC QUAD OP AMP	2	4832	1/4W 22K 5% T&R RES	3			
6882	TL072CP IC FET DUAL OP AMP	1	4890	1/4W 30K 5% T&R RES	1			
6745	LM13600N IC XCONDUCTANCE AMP	1	6122	1/4W 33K 5%MINI T&R RES	3			
5408	.47P 100V 10%CAP T&R BEAD NPO	3	4834	1/4W 47K 5% T&R RES	5			
5412	220P 100V 10%CAP T&R BEAD NPO	2	4803	1/4W 49K9 1% T&R RES	1			
5816	680P 100V 5%CAP T&R RAD CER.2"NPO	2	4760	1/4W 75K 5% T&R RES	1			
5209	.4N7 250V 5%CAP T&R RAD .2"FLM	1	4898	1/4W 91K 5% T&R RES	1			
5432	.4N7 50V 10%CAP T&R BEAD Y5R	1	4838	1/4W 100K 5% T&R RES	5			
6451	.4N7 250V 20%CAP BLK Y' 10MM AC	1	4796	1/4W 180K 5%MINI T&R RES	1			
5272	.6N8 100V 5%CAP T&R RAD .2"FLM	1	4844	1/4W 1M 5% T&R RES	3			
5204	.10N 100V 10%CAP T&R RAD .2"FLM	1	4751	1/4W 22M 5% T&R RES	2			
6435	.22N 275V 20%CAP BLK X'2 15MM AC	2	3636	24" 4C-28AWG RIB 1 W/LCK HDR 098	1			
5222	.33N 100V 10%CAP T&R RAD .2"FLM	1	3696	RELAY 1C 02AMP DC24 006MA PC-S	1			
5306	.33N 50V 10%CAP T&R BEAD X7R	1	8842	#4 X 5/16 PAN QUAD TYPE A JS500 BLK	2			
5228	100N 100V 5%CAP T&R RAD .2"FLM	4	8832	6-32 X 1/4 PAN PH TAPTITE JS500	6			
5314	100N 50V 10%CAP T&R BEAD X7R	6	8801	6-32 X 3/8 PAN PH TAPTITE JS500	10			
5231	220N 63V 10%CAP T&R RAD .2"FLM	2	8830	6-32 X 7/8 PAN PH MS JS500	6			
5233	330N 63V 5%CAP T&R RAD .2"FLM	1	8874	8-32 X 1" PAN PHIL TAPTITE JS500	1			
5240	680N 63V 10%CAP T&R RAD .2"FLM	2	3833	8 X 3/8 (250 OD.,171 ID)NY SPACER	6			
5256	.1U 63V 5%CAP T&R RAD .2"FLM	4	3739	CUSTOM .4 LED SPACER	2			
5257	.2U2 63V 20%CAP T&R RAD .2"EL	1	8818	3/4 OD X 3/8 ID X .080 THICK WASHER	1			
5259	.4U7 63V 20%CAP T&R RAD .2"EL	1	8485	#6 SPLIT WASHER ZINC	1			
5281	.10U 16V 20%CAP T&R RAD .2"NP	1	3396	4POSITION DIP SW KAP1104E	1			
5945	.10U 63V 20%CAP T&R RAD .2"EL	3	3425	DPDT PUSH SW PCMT BREAK B4 MAKE	1			
5260	.22U 50V 20%CAP T&R RAD .2"EL	2	3698	SPST ROKR SW QUIK 180" AC PWR BL/BL	1			
5627	.47U 10V 20%CAP BLK RAD NP	2	6554	BLUE 3MM LED 3V9 20MA TLHB440VISHAY	1			
5267	100U 25V 20%CAP T&R RAD .2"EL	6	6757	LM3886T IC 70 WATT POWER AMP	2			
5914	100U 63V 20%CAP BLK 10X13MM EL	2	8907	1/4-20 X 2 1/4 HEX BOLT GR 2 FUL TD	1			
5630	330U 25V 20%CAP BLK 10X13MM EL	2	1325	YSM1P 130VAC POWER T'RD	1			
5887	2200U 50V 20%CAP BLK 18X27MM EL	2						
4497	.10K B LIN 9MM HORIZONTAL P29	1						
3463	CLIP 110X020 18-22AWG DISCO/INSL	2						
3478	CLIP 205/187X032 18-22AWG DISCO/INS	2						
3489	CLIP 250X032 18-22AWG DISCO/INSL	9						
3491	CLIP 205/187X020 18-22AWG DISCO/INS	2						
3682	250 MALE PCB TAB REEL	12						
3417	6-32 SCREW TERMINAL PC MOUNT 5 POS	1						
3445	1/4"XLR PCB MT HORZ COMBO	1						
3451	EYELET SMALL 0.089 OD PLATED	2						
3414	INTERNATIONAL PC MOUNT FUSEHOLDER	2						
2439	1.25 AMP SLO-BLO .25X1.25 FUSE	1						
3745	DUAL XSISTOR PBL SPRING PLATE ZN	1						
3645	AC SOCKET RECEPTACLE WITH 0.250 TAB	1						
3795	#8 GROUND LUG ZIERICK 505-169	3						
3810	4" NYLON CABLE TIE	5						
8636	BUTTON KNOB FLAT BLACK	1						
3426	8' 3/16 SJT AC LINE CORD REMOVBCSA	1						
3821	HEYCO #1200 STRAIN RELIEF	1						
3826	HEYCO #1150 STRAIN RELIEF	1						
3694	.4 CIR WAFER W/LCK RA 0.1" GOLD	1						
8800	6-32 KEPS NUT ZINC	9						
8854	6-32 X 1/4" O.D. HEX NUT ZINC CLEAR	1						
8787	8-32 KEPS NUT ZINC	1						
8788	1/4-20 KEPS NUT ZINC	1						
3830	TO218 PREGREASED MICA 56-78-2AP	2						
8581	CUSTOM PBL TRANSISTOR SPACER	1						
4745	5.0W 0R1 5% BLK RES	2						
4905	1/4W 2R7 5% T&R RES	1						
2008	1.0W 10R 5%FLAME PROOF T&R RES	1						
4675	1/2W 10R 5% T&R RES	2						
2022	1.0W 220R 5%FLAME PROOF T&R RES	2						
4857	1/4W 220R 5% T&R RES	5						
4821	1/4W 470R 5% T&R RES	2						
4891	1/4W 620R 5% T&R RES	1						
4673	1/2W 680R 5% T&R RES	8						
4981	1/4W 1K 5%MINI T&R RES	7						
6110	1/4W 1K0 1%MINI MF T&R RES	7						

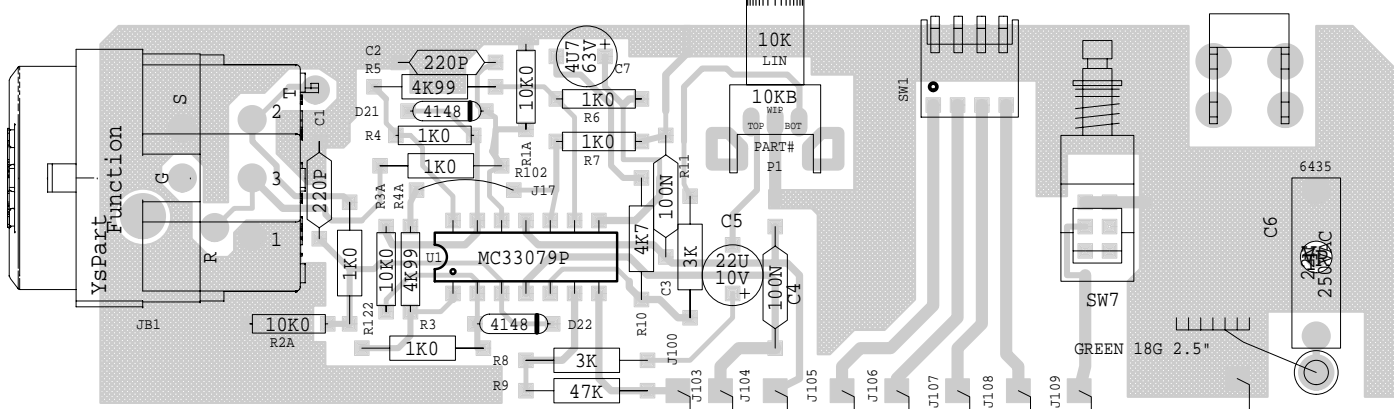


NOTES:
 ALL UNMARKED DIODES ARE 1N4148
 AC VOLTAGES MEASURED AT 1KHz AND WITH
 VOLUMES AT 10, TONES AT 0



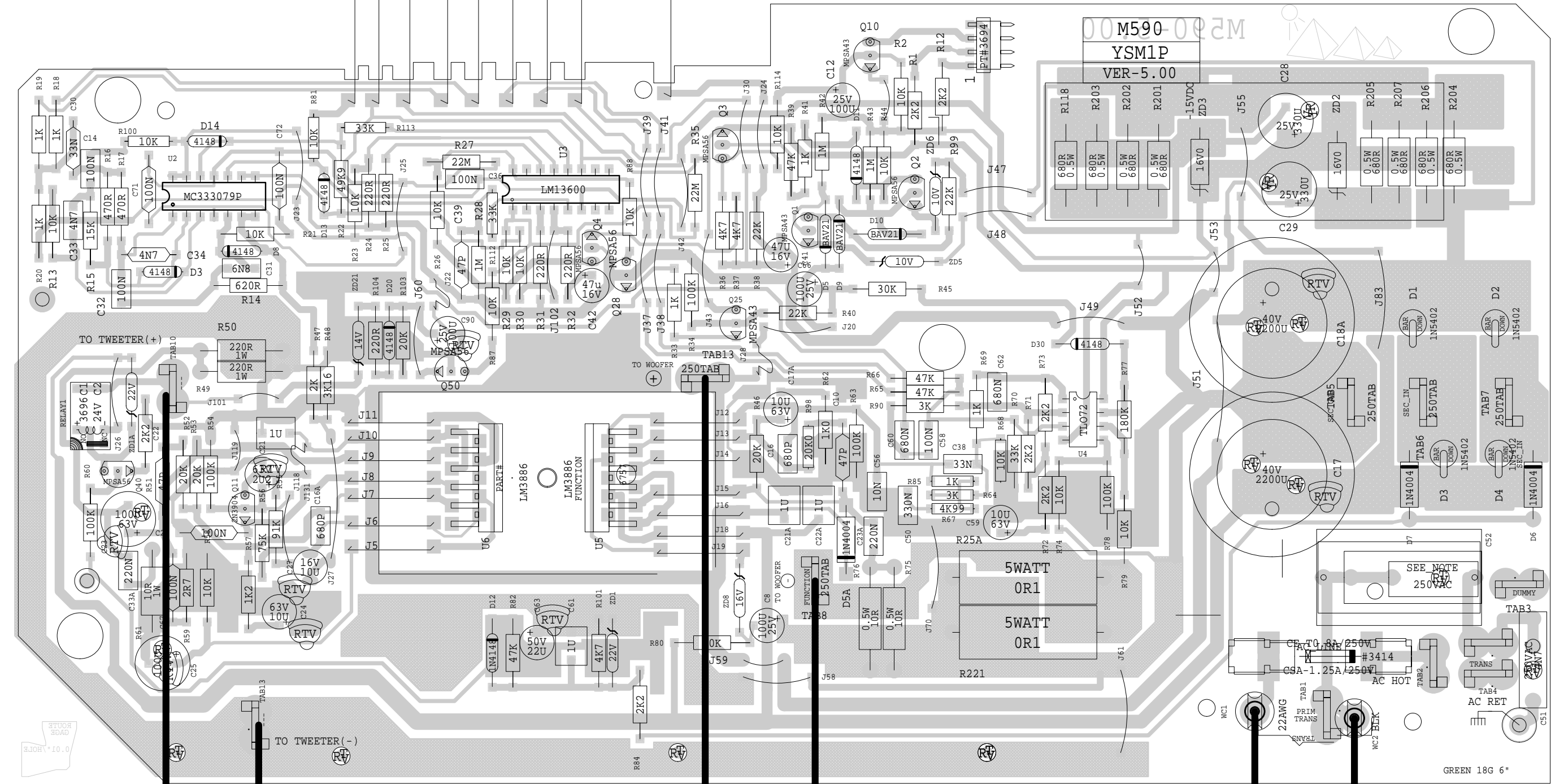
M590.SCH_DATABASE_HISTORY			
MODEL(S) :- YSM1P			
#	DATE	VER#	DESCRIPTION OF CHANGE
1	JUN/04/01	1.00	CORRECTIONS TO MATCH PCB
2	SEP/09/02	1.10	ADD POT DRW+CE+XFMR VOLTAGES
3	DEC/03/02	1.20	PC#6583 REWIRE_P1_C5
4	JUN/01/04	1.30	ADD_POT_LIST
5	D	V	N
6	D	V	N
7	D	V	N
8	D	V	N
9	D	V	N
10	D	V	N

BLANK SIZE=12.400"X8.350"
 "023.8X"J.S.400"X8.350"



M590.PCB_POT_LIST					
MODEL(S) :- YSM1P					
REF	FUNCTION	PART#	KNOB	NEW PART#	CHANGE DATE
P1	VOLUME	4497	NONE	N/A	JUNE/2004
F		P	K	N	K

M590.PCB_DATABASE_HISTORY					
MODEL(S) :- YSM1P					
#	DATE	VER#	DESCRIPTION OF CHANGE		
1	JUL/19/01	1.00	ADD HISTORY		
2	AUG/28/01	2.00	LARGER PADS FOR TABS_ADD RTV HOLES		
3			ADD MOUNTING SLOT		
4	NOV/14/01	2.10	PC#6461 ENLARGE HOLE FOR I/P_JK		
5			ADD RTV HOLE AT C6		
6	MAR/14/02	3.00	TABS TO STARPAD		
7	APR/17/02	4.00	LARGER PADS FOR FUSE-HOLDER		
8	DEC/03/02	5.00	PC#6583_REWIRE_P1_C5		
9			D		
10			D		
11			D		



ASSEMBLY M590-5.00
 PCB MECH M590-5.00

YEL 18G 27"

LK 18G 27"

RED 18G 25"

BLK 18G 25"

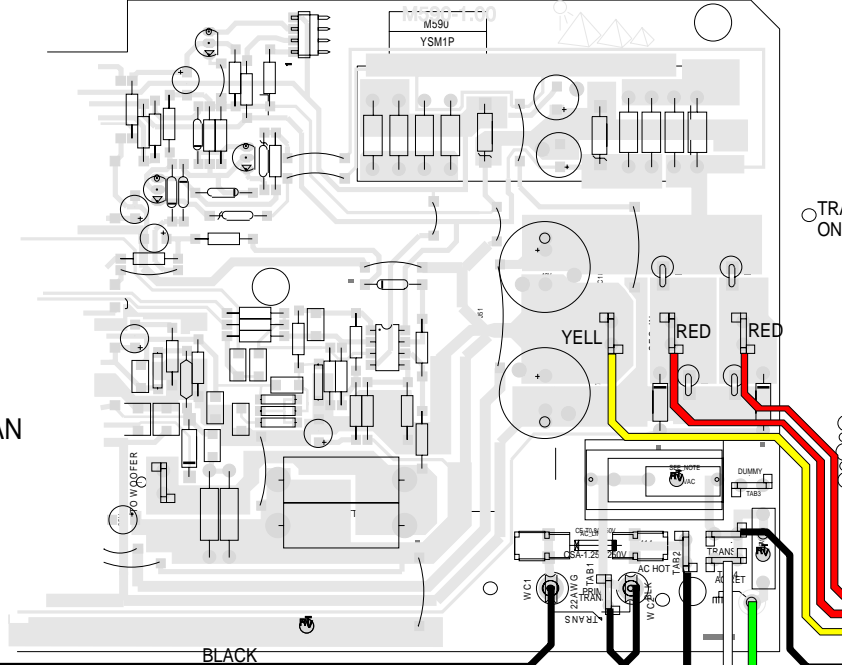
BLK DOUBLE INS 13"

PRODUCTION NOTES
 1 C52 STUFF 22N FOR CE AND NA

SOLDESIDE M590-2.00

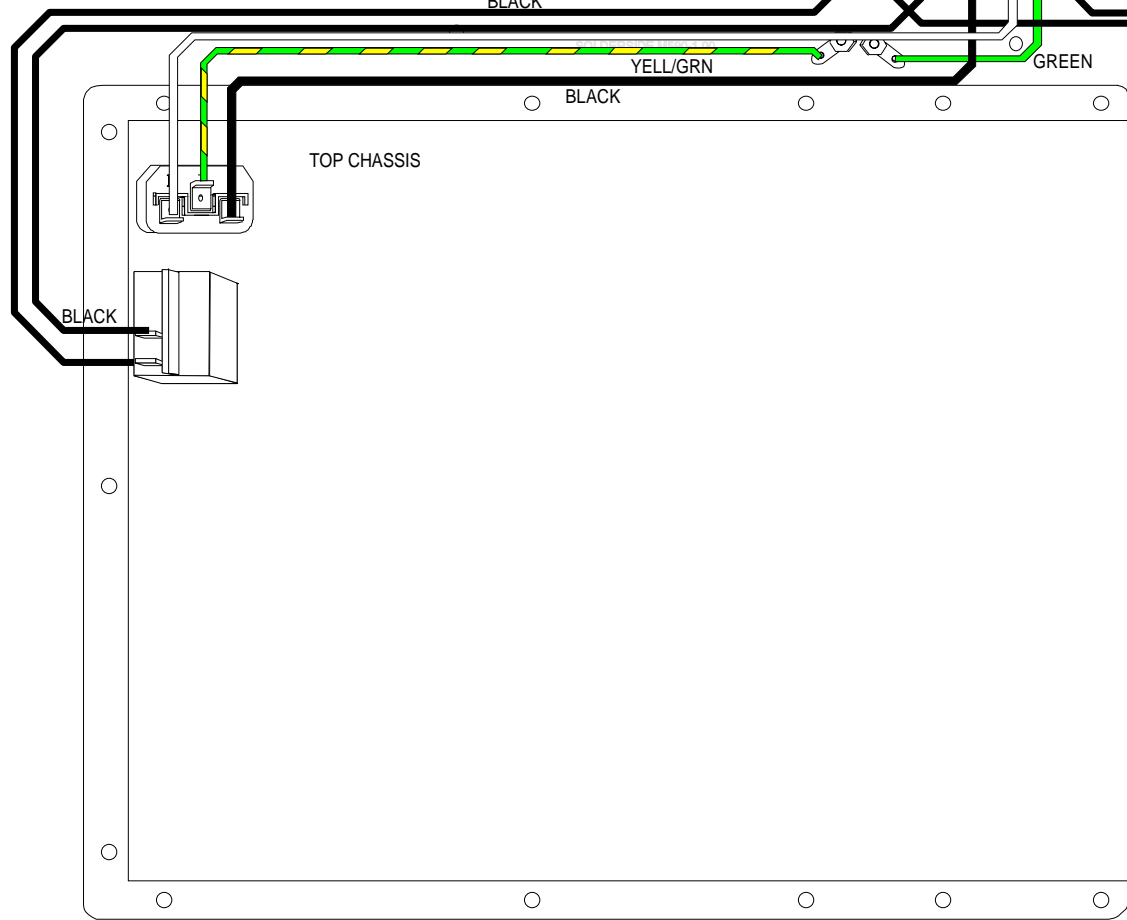
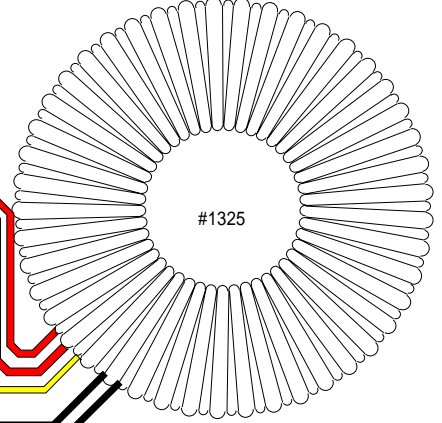
GREEN 18G 6"

YSM1P
NORTH AMERICAN
AC WIRES
JUN 4, 2001

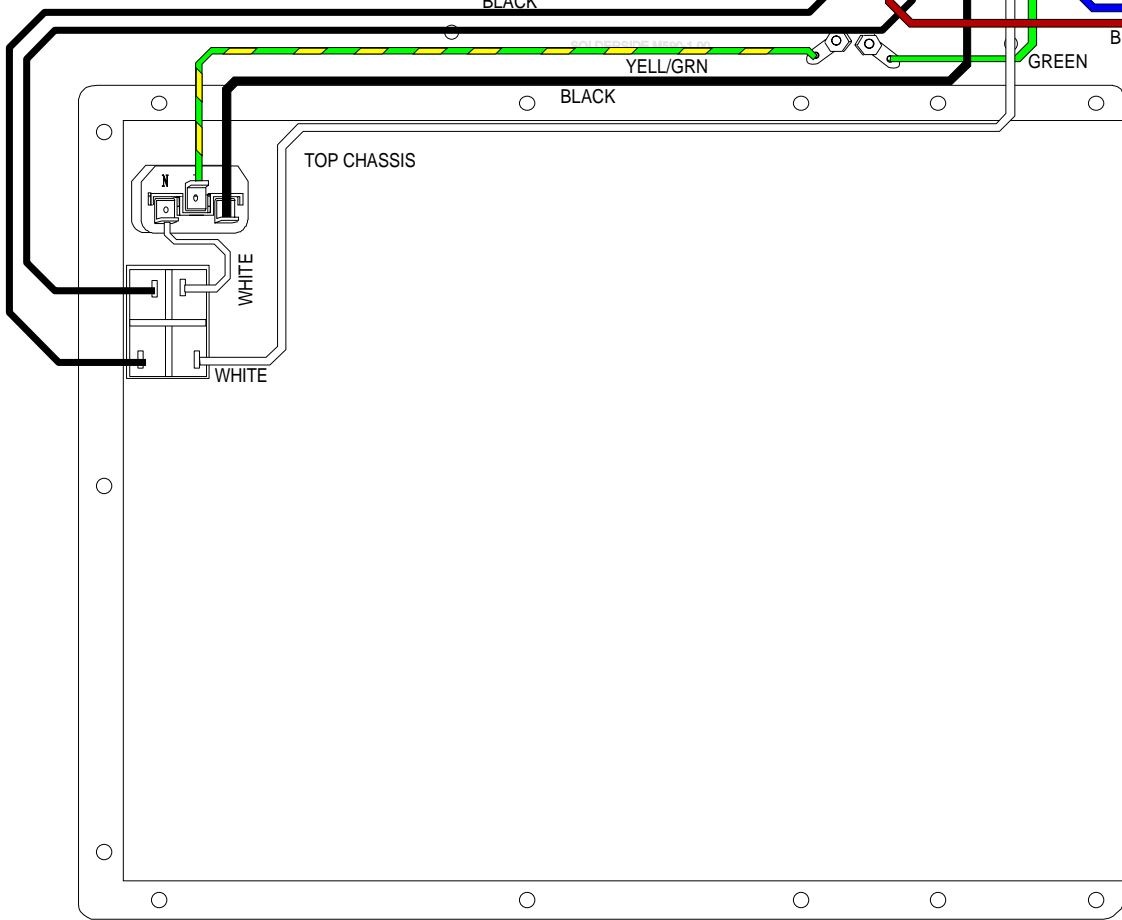
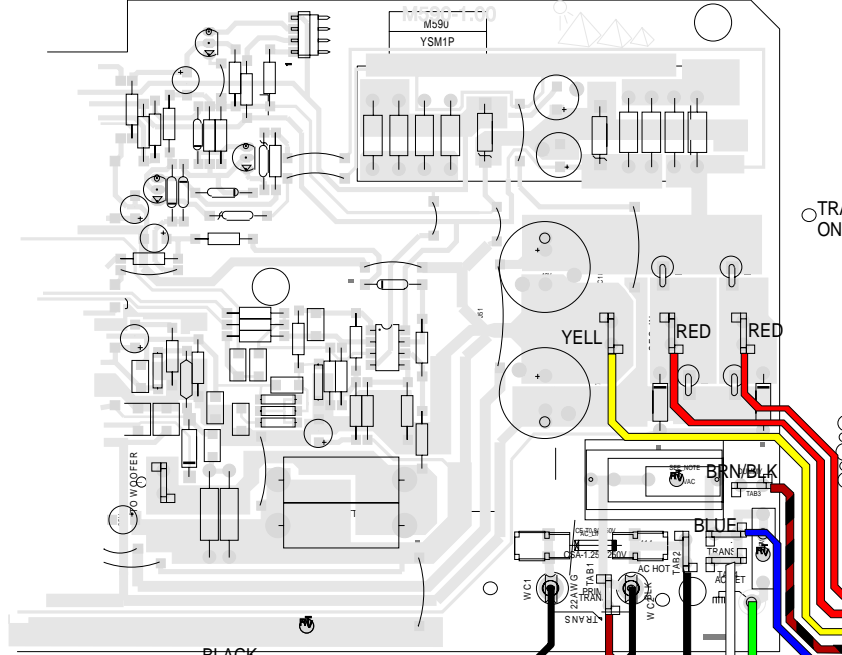


POWER ON

○ TRANSFORMER MOUNTED
ON THE BACK OF THE BACK PLATE



YSM1P CE AC
WIRING
JUN 4, 2001
SHOWN WIRED
FOR 230VAC



YSM1P CE AC
WIRING
JUN 4, 2001
SHOWN WIRED
FOR 245V

