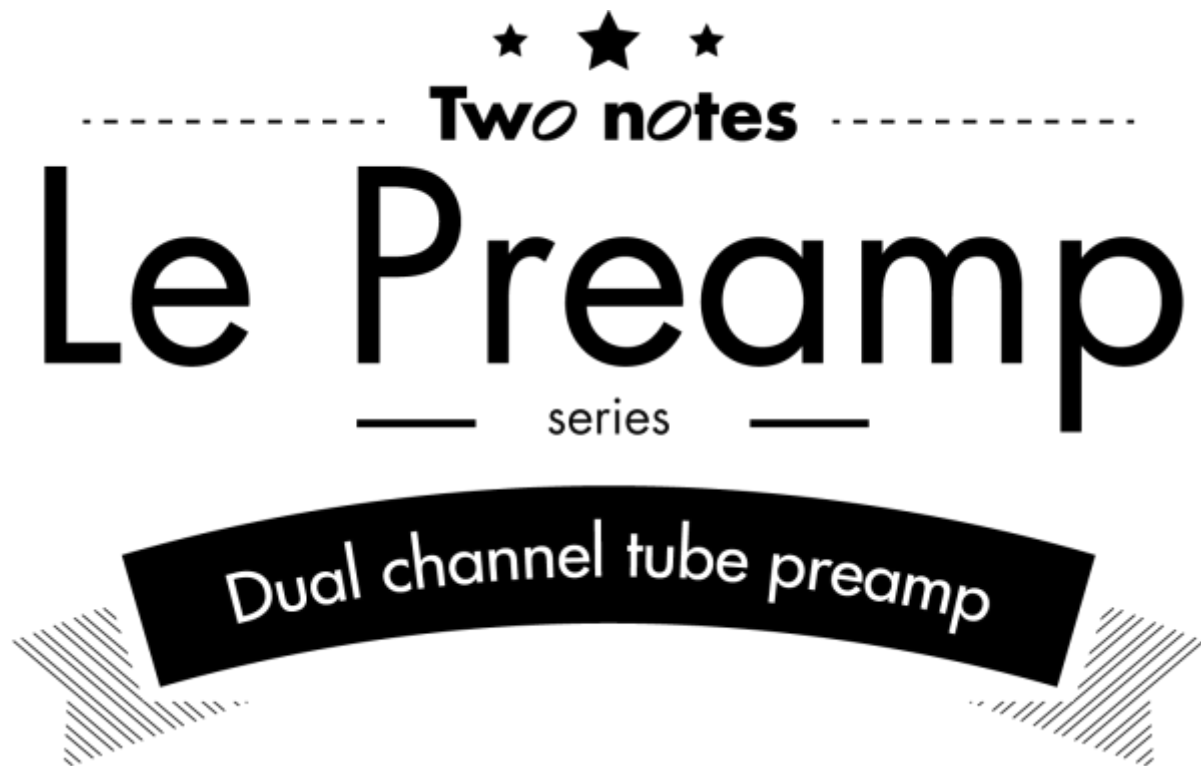


Le Preamp - Manuel de l'utilisateur



Cette notice complète en version électronique ainsi que les produits logiciels et matériels de Two notes Audio Engineering font l'objet de mises à jour. Vous pouvez télécharger la version la plus récente de ces produits en vous rendant sur le site [Two notes Audio Engineering](http://www.two-notes.com).

Ce manuel décrit le fonctionnement du Le Preamp et donne les instructions pour son utilisation. Il est hautement recommandé de lire ce manuel avant d'utiliser le produit. Le contenu de ce manuel a été vérifié en profondeur et peut être considéré, sauf mention contraire, comme une description fidèle et précise du produit au moment de son téléchargement ou de la livraison depuis notre entrepôt.

Two notes Audio Engineering et le logo associé sont une marque déposée de:

OROSYS SAS
76 rue de la Mine
34980 Saint-Gély-du-Fesc
France
Tel : +33 (0)484 250 910
Fax : +33 (0)467 595 703
Contact et support : <http://support.two-notes.com>
Site web : <http://www.two-notes.com>

Ce document est la propriété exclusive d'OROSYS SAS. Dans l'intérêt du développement des produits, OROSYS SAS se réserve le droit de modifier certaines spécifications techniques ou d'arrêter la production d'un produit, sans notification préalable. OROSYS SAS ne peut être tenu responsable d'aucun dommage, accidentel ou non, qui résulterait d'une mauvaise utilisation du Le Preamp. Merci de vous référer aux éventuelles instructions de sécurité incluses dans ce manuel. La reproduction de tout ou partie de ce document est strictement interdite sans l'autorisation écrite d'OROSYS SAS.

Tous les noms de produits et marques sont les propriétés de leurs détenteurs. Certains produits pouvant être cités dans ce manuel ont pu être utilisés dans le développement du Le Preamp sans qu'ils soient associés ou affiliés à OROSYS SAS.

Avant-propos

1. Consignes de sécurité

1. Avant toute mise en service du produit, il est nécessaire de lire attentivement et de retenir les informations qui suivent. **Gardez toujours ce document qui est important pour la protection de votre personne et du produit.** En cas de doute sur le bon fonctionnement de l'appareil, faites toujours appel à l'expertise d'un technicien qualifié.
2. **Assurez-vous que la tension électrique du secteur correspond à celle requise par l'adaptateur secteur fourni avec le produit.** En cas de doute, ne reliez pas l'appareil au secteur sous peine de causer des dommages à l'appareil ou à l'utilisateur. Cet appareil ne doit pas être utilisé en cas d'orage. Veuillez le débrancher du secteur pour réduire les risques d'électrocution ou d'incendie. L'adaptateur secteur fourni avec l'appareil répond aux normes du produit dans lequel le Le Preamp a été acheté. Si vous deviez utiliser un adaptateur secteur de remplacement, assurez-vous qu'il est lui aussi conforme aux normes en vigueur dans votre pays. Il devra en outre être adapté à la tension, la puissance et la polarité du connecteur requises par le Le Preamp.
3. **L'utilisation de l'appareil ne doit jamais se faire à proximité d'une source de chaleur ou d'une flamme, sous la pluie, dans des endroits humides, à proximité de tout type de liquides.** Prenez soin lors d'un déplacement de l'appareil d'éviter tout choc qui pourrait conduire à des dommages nécessitant l'intervention d'un technicien qualifié.
4. **Le nettoyage de l'appareil devra toujours se faire au moyen d'un chiffon sec, sans solvant ni alcool.** Veillez à maintenir l'appareil propre et sans poussière.
5. La maintenance doit être réalisée dans des centres agréés par OROSYS SAS ou par des techniciens de maintenance qualifiés. **Ne tentez sous aucun prétexte de réparer vous-même l'appareil.**

2. Contenu de l'emballage

Le carton de transport contient :

- Un Le Preamp emballé dans une enveloppe protectrice
- Un câble d'alimentation secteur
- Une notice papier

Cette notice complète en version électronique ainsi que les produits logiciels et matériels de Two notes Audio Engineering font l'objet de mises à jour. Vous pouvez télécharger la version la plus récente de ces produits en vous rendant sur le site [Two notes Audio Engineering](https://www.two-notes.com/).

3. Déclaration de conformité

Fabricant : OROSYS SAS

Type d'équipement : Processeur de signal audio analogique

Produit : Le Preamp

Responsable des tests : Guillaume Pille

Le Two notes Le Preamp est certifié conforme aux normes CE et FCC :

- EN 55103-1 : 1996 et EN 55103-2 : 1996.
- EN 60065 05/2002 + A1 05/2006.
- EMC directive 89/336/EEC et Low Voltage Directive 73/23/EEC.
- FCC Part 15 : 2008.
- ICES-003 : 2004.
- AS/NZS 3548 class B pour l'Australie et la Nouvelle-Zélande.
- IEC : 2008 - CISPR 22 class B.



4. Élimination des appareils mis au rebut par les ménages dans l'Union Européenne



Le symbole apposé sur ce produit ou sur son emballage indique que ce produit ne doit pas être jeté avec les déchets ménagers ordinaires. Il est de votre responsabilité de mettre au rebut vos appareils en les déposant dans les centres de collecte publique désignés pour le recyclage des équipements électriques et électroniques. La collecte et le recyclage de vos appareils mis au rebut indépendamment du reste des déchets contribue à la préservation des ressources naturelles et garantit que ces appareils seront recyclés dans le respect de la santé humaine et de l'environnement. Pour obtenir plus d'informations sur les centres de collecte et de recyclage des appareils mis au rebut, veuillez contacter les autorités locales de votre région, les services de collecte des ordures ménagères ou le magasin dans lequel vous avez acheté ce produit.

5. Service Après Vente (SAV)

Le Preamp est garanti deux (2) ans. Pendant cette période, toute panne liée à un défaut de fabrication de la machine est prise en charge, pièce et main d'oeuvre, par OROSYS SAS. Sont exclus de la garantie tous dommages liés à une utilisation de la machine non conforme et notamment à un non-respect des prescriptions ci-présentes. Merci de vous adresser au vendeur du produit qui vous indiquera la marche à suivre pour obtenir réparation.

Au sujet du Le Preamp

1. Introduction à la série Le Preamp

Two notes est avant tout une équipe d'amoureux de la musique et grand admirateurs des musiciens. Nous sommes des ingénieurs hautement qualifiés mais aussi des techniciens et musiciens, dont l'objectif est de simplifier la vie des guitaristes et bassistes sans perturber leur habitudes de jeu. Notre but est de vous apporter à la fois confort d'utilisation, robustesse, polyvalence et, le plus important, une qualité audio irréprochable équivalente aux produits de studio mais conçus pour la guitare et la basse.

Dès la conception de notre Torpedo C.A.B. en 2012, nous avons imaginé qu'il était possible de concevoir un pedalboard de haute qualité capable de remplacer un système traditionnel avec ampli à lampes. Même aujourd'hui où l'offre en terme de pédales semble illimitée, il nous semblait difficile d'orienter nos utilisateurs vers une solution de préamplificateur au format pédale à la hauteur de leurs attentes. C'est pourquoi l'équipe de Two notes est fière de vous présenter sa première série de quatre préamplificateurs : Le Clean, Le Crunch, Le Lead et Le Bass.

2. Le concept

Le choix du préamplificateur est la clé de voute de votre son global et réclame par conséquent la plus grande attention. Pour l'élaboration de ce pedalboard idéal, vous aurez besoin des meilleurs éléments. Les préamplificateurs Two notes sont conçus autour d'une architecture haute tension à 200V (True High Voltage Design) pour préserver les finesses de l'interaction du musicien avec son instrument, tout en s'intégrant parfaitement avec d'autres pédales d'effet. Chacun de nos quatre préamplificateurs délivre la chaleur et la dynamique uniques des tubes, et cette compression naturelle et musicale des amplificateurs connus que nous aimons. Le tout contenu dans une format pédale extrêmement pratique. Bien entendu, vous pouvez aussi décider d'utiliser Le Preamp comme une overdrive haut de gamme très élaborée, en façade de votre ampli préféré !

3. Deux canaux plus le mode Fusion

Les canaux A et B sont indépendant, chacun possédant sa propre couleur sonore (voicing) et son EQ : basses et aigus sur A, basses, aigus et médiums à réglage semi-paramétrique (Sweep) sur B. Le canal A possède un son plus clair avec une EQ placée avant le tube (d'inspiration plus vintage), le canal B propose une approche plus moderne avec une EQ active post-gain et un son plus saturé. En plus de ces deux canaux, les modes de Fusion vous ouvrent de nouveaux horizons.

En "Hot Fusion" (fusion chaude) A et B sont placés en série, ce qui signifie que A peut être considéré comme un boost pour B, les EQ respectives de A et B étant un outil puissant pour façonner votre son. En "Cold Fusion" (fusion froide) les deux canaux sont en parallèle, ce qui signifie que vous pouvez mélanger le son clair du canal A avec le son plus saturé du canal B afin de gagner plus d'intelligibilité dans votre son saturé.

4. Switching

Les préamplis possèdent deux footswitches correspondants aux deux canaux A et B. En appuyant simultanément sur A et B, vous activez le mode Fusion. Appuyer sur A, B ou A + B envoie à chaque fois un message MIDI de changement de programme (Program Change ou PC). Ce PC peut être utilisé pour piloter un produit midi comme un multi-effets ou un Torpedo C.A.B., par exemple.

De plus, le préampli peut être lui-même contrôlé depuis un contrôleur MIDI tel qu'un switcher à embarquer sur votre pedalboard. Pour pimenter les choses, vous pouvez mettre plusieurs Le Preamp sur votre pedalboard. Connectés en MIDI, les préamplis vont "s'écouter" les uns les autres, c'est le mode Multi-channel : appuyer sur A sur Le Preamp 1 va mettre en bypass les autres Le Preamp, comme cela se produit sur les différents canaux d'un ampli multi-canal traditionnel. Et si vous ne souhaitez pas utiliser cette fonction, les différents Le Preamp peuvent être allumés simultanément pour qu'un premier serve de boost au suivant, par exemple.

5. Quel Le Preamp est fait pour vous ?

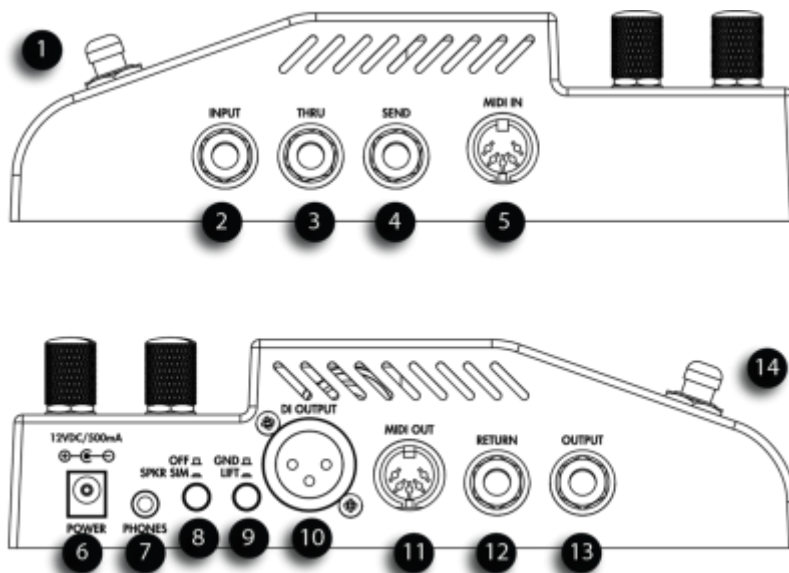
Nous avons conçu **quatre préamplis**, pour couvrir les besoins basiques du guitariste ou du bassiste d'aujourd'hui.



- **Le Clean** puise son inspiration dans les amplis du sud de la Californie qu'ils soient brown, black ou silver face. Le canal A possède une texture ultra-clean parfaite pour s'accorder avec des pédales en amont. Le canal B fera grogner votre guitare comme un V8 sur l'autoroute traversant un désert brûlant. Le mode Cold Fusion vous transporte au cœur du Texas alors que le Hot Fusion crie le Blues tiré des entrailles d'un Tweed enflammé.
- **Le Crunch** trouve sa source dans les ampli britanniques qui ont écrit certaines des plus grandes pages de l'histoire du Rock'n'Roll depuis les années 60. Le clean du canal A, typé Plexi, sait rester sage mais aussi montrer les dents. Le canal B est dur comme la pierre, et son autoroute mène, elle, en Enfer ! Mélangez subtilement ces deux univers en Cold Fusion, et pénétrez sur le territoire du High Gain en Hot Fusion, là où les shredders et les rois du riff écrivent les règles.
- **Le Lead** est la solution complète pour les amateurs de High Gain qui aiment parfois s'aventurer dans des eaux plus claires. Le canal A délivre un son très clair qui pourra cruncher légèrement, un paradis pour les arpèges et un supplément de polyvalence pour ce préampli. Cliquer sur le canal B libère la furie d'un son High Gain moderne, qui profite à plein des énormes possibilités apportées par le Mid Sweep. En Cold Fusion, découvrez le secret jalousement gardé des plus grands enregistrements du Metal : ajouter un peu de son clair au son saturé pour retrouver dynamique et intelligibilité. Et si l'apocalypse était un son, il se trouverait dans le mode Hot Fusion. Saurez vous maîtriser la Bête ?
- **Le Bass** est l'arme ultime du bassiste. Le canal A, ultra clean, est idéal pour toutes les techniques de jeu moderne avec une réponse rapide et un spectre extrêmement large, adouci par la légère compression liée au tube : aucun style ne lui est interdit. Le canal B est un hommage à la basse rock et balance en uppercut une distorsion rageuse qui rappellera à tous que sans basse même le plus expansif des guitaristes sonne tout petit ! L'indispensable Cold Fusion vous laisse doser juste ce qu'il faut de saturation sur votre son ultra-clean. Le Hot Fusion a fait l'objet de toute notre attention, tant le High Gain est une matière hautement explosive en matière de basse. Des sons ultra-saturés et agressifs au grondements fuzz à la limite du synthé basse, mettez les Rangers dans le plat sans fausse note.

Description du produit

1. Vues latérales

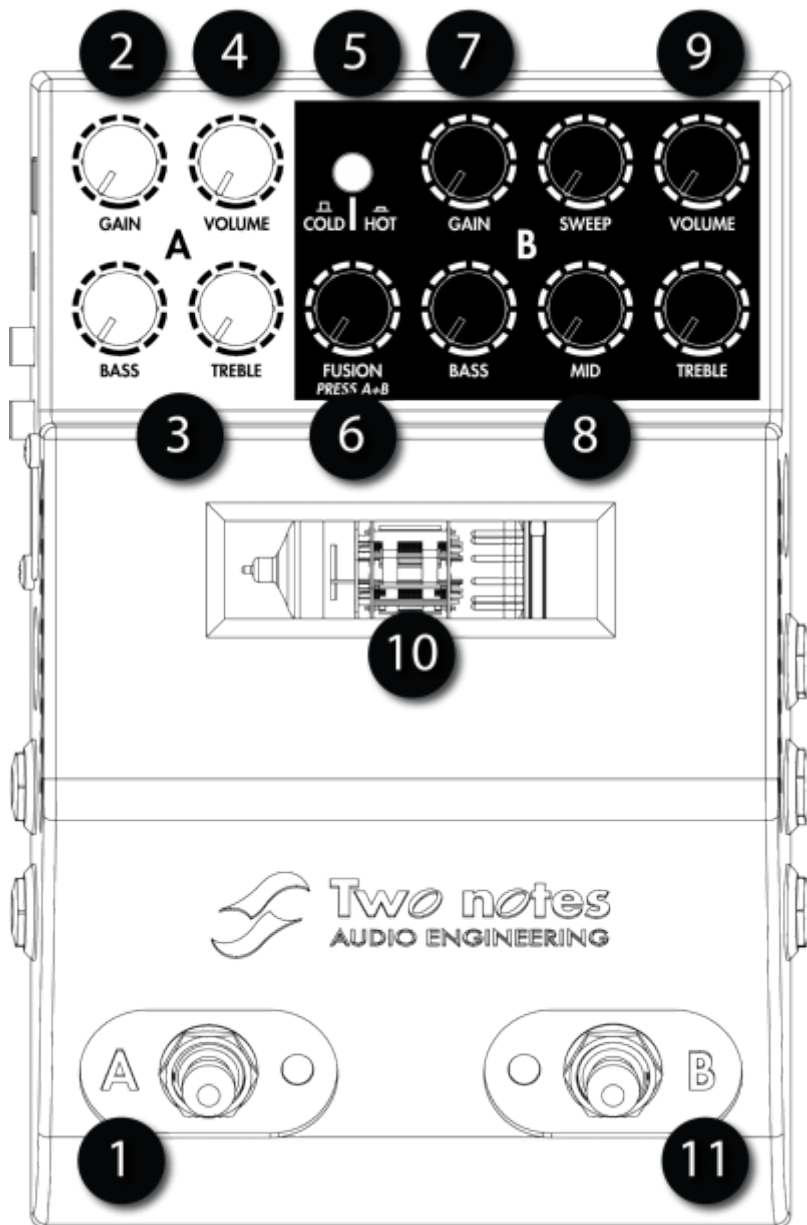


Vous trouverez dans ce premier tableau une description des diverses entrées et sorties de votre Le Preamp.

| | | |
|---|---------------------------|--|
| 1 | Footswitch B | Ce footswitch active le canal B ou change les pages/paramètres lors de la programmation MIDI. Appuyer une seconde fois après avoir activé le canal met Le Preamp en bypass. |
| 2 | Entrée instrument | Branchez ici votre guitare ou basse via un câble jack 6,35mm asymétrique blindé. |
| 3 | Sortie Thru | Branchez ici un ampli supplémentaire via un câble jack 6,35mm asymétrique blindé. Avoir un ampli supplémentaire peut être utile sur scène pour garder un son direct, ou bien vous pouvez récupérer sur cette sortie le son brut de la guitare, dans le cadre d'une enregistrement par exemple. |
| 4 | Départ de boucle d'effet | Mettez vos effets dans la boucle (post-preamp) du Le Preamp en les connectant via un câble jack 6,35mm asymétrique blindé. La boucle est inactive lorsque Le Preamp est désactivé. Autrement dit, mettez dans la boucle les effets que vous souhaitez réserver à ce préampli, qui devront être éteints en même temps que le préampli. Cette fonction est utile si vous avez plusieurs Le Preamp, chacun ayant son propre lot d'effets. |
| 5 | Entrée MIDI | Reliez ici un contrôleur MIDI ou un autre Le Preamp. Utilisez exclusivement un câble midi avec connecteur DIN 5 broches dont toutes les broches sont connectées. Attention, certains câbles n'ont que les broches 4, 2 et 5 connectées. Nous utilisons les broches 1 et 3 pour transporter le message Multi-channel. |
| 6 | Connecteur d'alimentation | Branchez ici l'adaptateur secteur fourni ou une alimentation compatible (voir les spécifications à la fin de ce manuel). |

| | | |
|----|--------------------------|--|
| 7 | Sortie casque | Branchez votre casque (connecteur 3,5mm), activez la simulation analogique d'enceinte et jouez au milieu de la nuit sans déranger qui que ce soit ! |
| 8 | Simulateur d'enceinte | Cette simulation d'enceinte est spécifiquement étudiée pour chaque modèle de Le Preamp, et inspirée de notre série Torpedo. Cette simulation affecte la sortie casque et la sortie DI. |
| 9 | Ground Lift | Si vous constatez la présence de parasites sur la sortie DI (bruit 50Hz/hum par exemple) , parasite souvent lié à la connection avec d'autres équipements, supprimer la connection de masse peut parfois améliorer la situation. |
| 10 | Sortie symétrique DI | Cette sortie directe au format XLR peut être connectée à une console de mixage ou une carte son pour l'enregistrement. Une fois la simulation d'enceinte activée, vous n'aurez besoin de rien d'autre pour obtenir LE son. |
| 11 | Sortie MIDI | Branchez cette sortie MIDI à un autre produit MIDI ou à un autre Le Preamp, que vous souhaitez piloter depuis votre Le Preamp. |
| 12 | Retour de boucle d'effet | Connectez ici votre dernière pédale de boucle d'effet à l'aide d'un câble jack 6,35mm asymétrique blindé. |
| 13 | Sortie instrument | Cette sortie doit être connectée soit à un amplificateur de puissance (pour le jeu traditionnel avec enceinte), un simulateur d'enceinte tel que le Torpedo C.A.B. M, ou directement à une interface audio pour l'enregistrement avec le plugin WOS III par exemple. |
| 14 | Footswitch A | Ce footswitch active le canal A ou entre dans une page lors de la programmation MIDI. Appuyer une seconde fois après avoir activé le canal met Le Preamp en bypass. |

2. Vue du dessus



Dans le tableau suivant se trouve la description des différents paramètres dont vous disposez pour sculpter votre son et ajuster les volumes.

| | | |
|---|-------------------|--|
| 1 | Footswitch A | Ce footswitch active le canal A ou change les pages/paramètres lors de la programmation MIDI. Appuyer une seconde fois après avoir activé le canal met Le Preamp en bypass. |
| 2 | Gain du canal A | Détermine le niveau de gain de votre son clair. Pousser le gain peut conduire à plus de distortion du signal, voire une distortion excessive. Ajustez ce paramètre selon votre goût, le niveau de gain maximum que vous pouvez obtenir dépend des micros de votre guitare et des autres pédales que vous pourriez placer devant Le Preamp. |
| 3 | EQ du canal A | Le canal A possède un réglage (passif) des basses (BASS) et des aigus (TREBLE). |
| 4 | Volume du canal A | Détermine le volume de sortie du canal A. Ce bouton est inactif en mode Fusion. Dans le cas où vous entendriez une saturation non désirée, baisser ce volume peut améliorer les choses, et pensez à vérifier que le produit suivant Le Preamp ne sature pas lui non plus. |

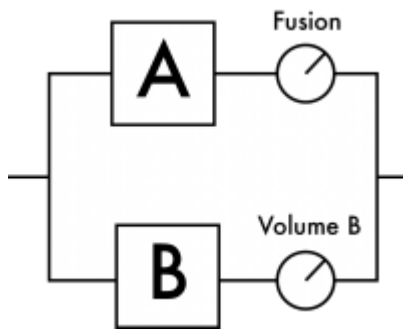
| | | |
|----|-----------------------------|--|
| 5 | Sélecteur de mode de Fusion | Presser A et B simultanément fait entrer Le Preamp dans le Mode Fusion. Cet interrupteur vous permet de choisir entre le mode Hot et le mode Cold, merci de vous reporter plus loin dans ce manuel pour plus d'explication sur ces modes. |
| 6 | Niveau de fusion | En Mode Hot Fusion, ce réglage détermine la quantité de boost venant de A que vous injectez dans B. En mode Cold Fusion, ce réglage détermine quel niveau du canal A sera ajouté en parallèle du canal B. |
| 7 | Gain du canal B | Détermine le niveau de gain de votre son saturé. Pousser le gain peut conduire à plus de distortion du signal, voire une distortion excessive. Ajustez ce paramètre selon votre goût, le niveau de gain maximum que vous pouvez obtenir dépend des micros de votre guitare et des autres pédales que vous pourriez placer devant Le Preamp. Sur ce canal le niveau de gain est supérieur à celui du canal A, attention à l'augmentation non souhaitée de bruits parasites et même de larsen. |
| 8 | EQ du canal B | Le canal B possède une EQ passive pour les basses et les aigus, plus un réglage actif des médiums avec un medium semi-paramétrique. Grâce au paramètre Sweep vous serez en mesure de régler la fréquence de la place de médium qui vous pourrez booster ou atténuer. |
| 9 | Volume du canal B | Détermine le volume de sortie du canal B. Dans le cas où vous entendriez une saturation non désirée, baisser ce volume peut améliorer les choses, et pensez à vérifier que le produit suivant Le Preamp ne sature pas lui non plus. |
| 10 | Fenêtre du tube | Avec Le Preamp, vous pouvez voir le tube travailler ! En fonction du canal choisi et du mode de Fusion cette fenêtre prend différentes couleurs : vert pour le canal A, jaune pour le canal B, bleu pour Cold Fusion et rouge pour Hot Fusion. Le mode de programmation MIDI affiche d'autres couleurs, merci de vous reporter à la section MIDI de ce manuel. |
| 11 | Footswitch B | Ce footswitch active le canal B ou entre dans une page lors de la programmation MIDI. Appuyer une seconde fois après avoir activé le canal met Le Preamp en bypass. |

Merci de noter l'importance du mode de bypass, en particulier si vous souhaitez utiliser plusieurs modèles de Le Preamp simultanément, ou si vous souhaitez utiliser Le Preamp comme une distorsion évoluée branché en façade de votre ampli. Reportez-vous à la description détaillée du mode Multichannel dans le cas de l'utilisation de plusieurs Le Preamp connectés en MIDI.

3. Précisions sur le mode Fusion

En appuyant simultanément sur les switches A et B, vous entrez dans le mode Fusion. Une fois dans ce mode, appuyer à nouveau sur A et B met Le Preamp en bypass.

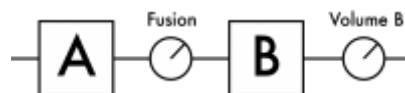
3.1 Cold Fusion



Le mode Cold Fusion met les canaux A et B en parallèle. Autrement dit, vous pouvez ajuster les niveaux respectif de A (à l'aide du potentiomètre de Fusion) et B qui seront mélangés en sortie de B. Cette technique consistant à ajouter un son clair à un son plus saturé est très utilisée en studio, pour redonner à un son saturé et parfois un peu trop compressé dynamique et articulation. Dosez avec parcimonie le son clair pour qu'il ne prenne pas trop le pas sur le son saturé, augmentez la valeur de Fusion progressivement.

3.2 Hot Fusion

Le mode Hot Fusion met les canaux A et B en série. Dans cette configuration, le canal A devient un boost pour le canal B, et le potentiomètre de Fusion détermine la quantité de A injecté dans B.



Le gain du canal A est très important et c'est l'addition de ce gain et du volume de Fusion qui déterminent la quantité de distorsion globale que vous obtiendrez. L'EQ du canal A va jouer un rôle très important dans le type de distorsion que vous obtiendrez. Si vous poussez les basses vous obtiendrez un son plus fuzzy, et plus brillant et tranchant en poussant les aigus. Vous verrez rapidement que ces quelques réglages simples apportent beaucoup à la palette de sons que vous pouvez obtenir. Rappelez-vous que le "sweet spot", le son optimal, se trouve rarement quand tous les réglages sont à fond. Parfois il est préférable de monter le gain de A et de baisser Fusion, ou l'inverse. Prenez le temps de faire varier lentement les différents réglages et d'écouter le résultat pour trouver votre sweet spot !

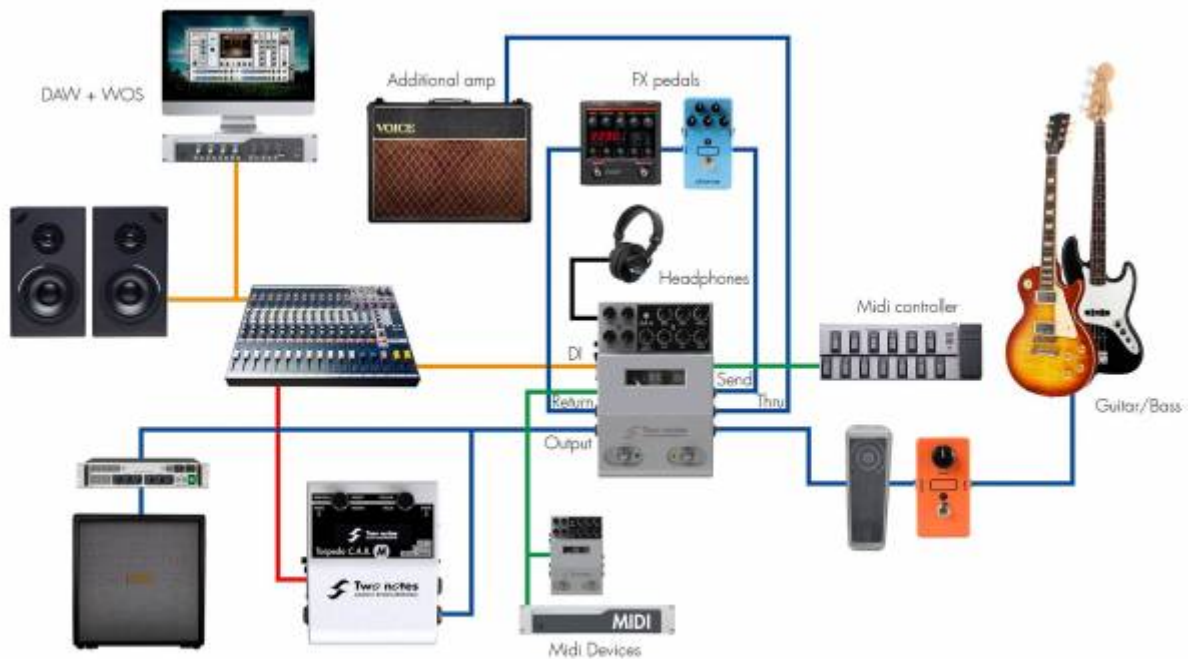
4. Le Mid Sweep

Le medium paramétrique ou Mid Sweep est un outil puissant pour sculpter votre son, qu'il s'agisse de booster ou couper des mediums. Une bonne manière de débuter avec le réglage Sweep est d'abord de mettre le volume des Mids à fond et de chercher une fréquence intéressante à traiter. Une fois cette fréquence trouvée, faites varier le niveau de Mids et écoutez le résultat. Attention, faire disparaître les mediums vous fera aussi sans doute disparaître du mix si vous jouez en groupe, ce

réglage est comme un couteau très aiguisé : précis et dangereux, parfait dans entre les mains d'un utilisateur expérimenté.

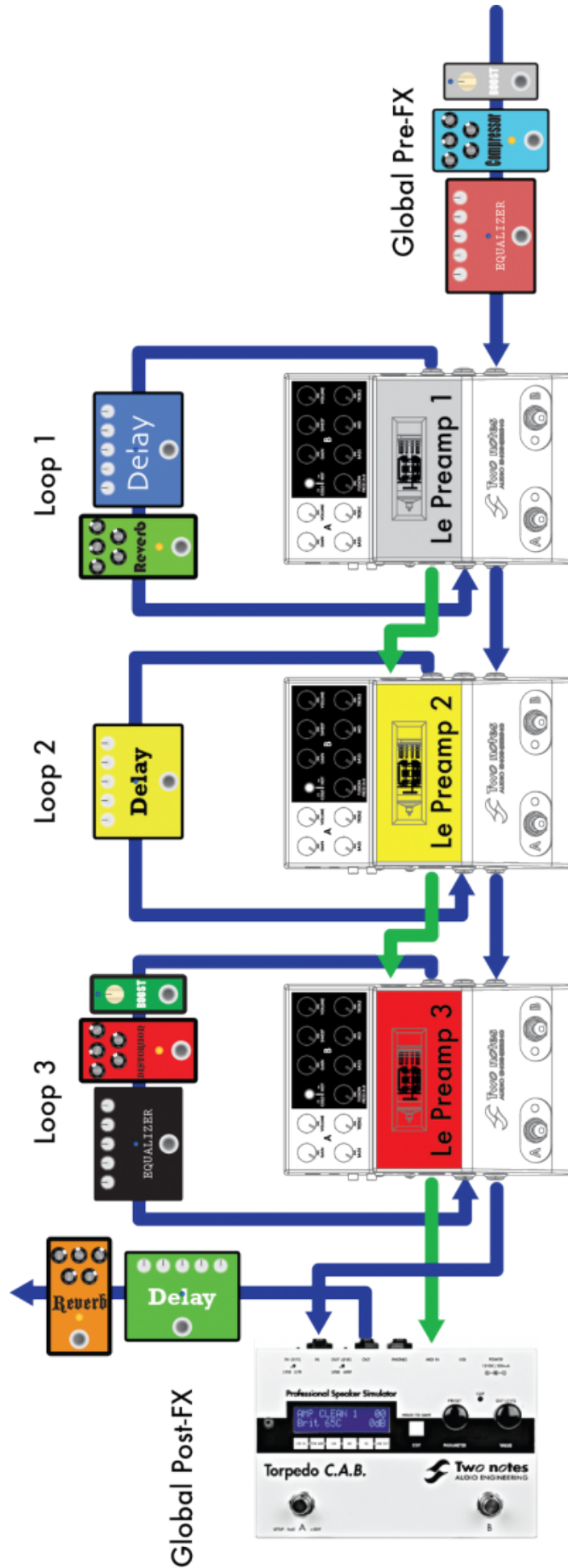
Branchement du Le Preamp

Le Preamp peut être utilisé dans de nombreux cas de figure : comme boost devant un ampli, comme préampli traditionnel branché dans un ampli de puissance et des enceintes, ou dans un système prêt à brancher sur une console sur scène comme en studio. Le diagramme suivant présente les différentes connexions du Le Preamp. Merci de noter que ce diagramme ne montre pas toutes les possibilités de connexions du produit, mais juste les plus courantes.



1. Et si je veux utiliser plusieurs Le Preamp ?

Vous pouvez, ils ont été conçus pour fonctionner ensemble ! Merci de vous reporter à la figure suivante. Sur cette figure vous trouverez, **en vert les connexions MIDI et, en bleu, les connexions audio**. Une fois reliés en MIDI, les Le Preamp communiquent pour s'activer et se désactiver. Par défaut, activer le canal d'un préampli va mettre en bypass les autres préamplis reliés. C'est le mode Multi-channel : ajouter un Le Preamp à votre chaîne est comme ajouter des canaux à un amplificateur multi-canal traditionnel. Lors de la connexion MIDI, assurez-vous d'utiliser un câble MIDI 5 broches dont toutes les broches sont connectées. En effet, nous utilisons les broches 1 et 3 pour transporter le message Multi-channel.



Un mot sur le positionnement des effets :

1. Nous mettons **avant le premier préampli** tous les effets que nous souhaitons appliquer à l'ensemble de la chaîne. Cela peut être une pédale de distortion, un compresseur, une pédale de volume. En bref, tout ce que vous pourriez mettre devant l'entrée d'un amplificateur traditionnel.
2. Nous mettons **dans la boucle d'effet** (FX Loop) les effets que nous souhaitons réserver à un seul préampli. Par exemple, un delay spécifique uniquement pour Le Preamp 2.
3. Enfin, nous plaçons **après le dernier préampli** tous les effets globaux qui sonnent généralement mieux si placés après l'étage de préampli : effets de modulation, réverbération, une simulation d'enceinte telle que le Torpedo C.A.B. M ou tout effet stéréo. En mettant les effets stéréos en bout de chaîne, l'appareil connecté après notre pedalboard (une console de mixage, un enregistreur) pourra recevoir un signal stéréo.

Trucs et astuces

- Dans le cas de l'utilisation d'un Torpedo C.A.B. M avec votre Le Preamp, il peut être intéressant de mettre le C.A.B. M dans la boucle du préampli. De cette manière, vous pouvez utiliser la sortie DI XLR du préampli pour envoyer le signal vers une console de mixage tout en écoutant le son complet sur la sortie casque du Le Preamp. n'oubliez pas de couper la simulation d'enceinte sur Le Preamp sous peine de la mettre en série avec le Torpedo C.A.B. M, ce qui va probablement assombrir le son de votre instrument de manière excessive.
- Même si ce montage n'est pas représenté sur la figure de connexion, vous pouvez utiliser Le Preamp comme overdrive à tube devant votre amplificateur. Si vous prenez le temps d'ajuster votre son sur chacun des canaux du préampli, vous pourrez obtenir des sons incroyables et démultiplier les possibilités de votre ampli.
- Si vous mettez une pédale de distortion, overdrive ou fuzz devant votre Le Preamp, nous vous conseillons de baisser les basses sur l'EQ du préampli pour obtenir un son plus "propre". Comme vous pourriez le faire sur un ampli traditionnel, si vous connaissiez cette astuce bien sûr !
- Si vous utilisez des pédales après Le Preamp, utilisant des connexions asymétriques, il peut être souhaitable de connecter la dernière pédale à un boîtier DI avant d'attaquer une console de mixage, en particulier sur scène. De cette manière vous diminuerez potentiellement les bruits parasites, et vous éviterez qu'une possible alimentation 48V phantom soit envoyée dans vos pédales, ce qui est généralement déconseillé.
- Avoir trop de distortion peut conduire à un son brouillon et manquant de dynamique, qui amplifie de plus tous les parasites captés par vos micros et votre chaîne de matériel. Si vous avez besoin de cette distortion et que vous êtes gêné par le bruit résiduel, vous aurez sans doute besoin d'utiliser une noise gate (effet suppresseur de bruit). Les micros simple bobinage sont plus sensibles au bruit que les humbuckers et les micros actifs. Bouger votre guitare dans l'espace vous permettra peut-être d'identifier la source du bruit (un écran, un transformateur d'ampli, des éclairages...) et de trouver une position qui atténue ce bruit au maximum.
- **En studio**, vous pouvez enregistrer simultanément 3 signaux différents émanant de Le Preamp

:

1. Le signal brut de la guitare que vous trouvez sur la sortie THRU. Ce signal pourra être utilisé ultérieurement par exemple dans le cadre d'un reamping.
 2. Le signal brut du Le Preamp sur la sortie principale. Ce signal pourra être traité par le plugin Wall of Sound III (WoS III), un des meilleurs simulateurs d'enceinte du monde.
 3. Le signal avec simulation analogique d'enceinte sur la sortie DI output. Cette simulation sonnera différemment des simulations du WoS III, l'addition des deux peut donner un rendu très intéressant pour épaissir votre son.
- Essayez de maintenir des connexions asymétriques les plus courtes possibles.
 - Si vous voulez maintenir une connexion symétrique entre Le Preamp et l'appareil suivant, vous devrez utiliser la sortie DI XLR. Dans ce cas, si l'appareil suivant ne possède que des entrées jack 6.35 symétriques, vous trouverez dans le commerce des câbles XLR vers Jack 6.35 symétrique.

Le plugin Torpedo Wall of Sound

Wall of Sound III est un simulateur d'enceinte et de prise de son pour la guitare et la basse, au format plugin. Un plugin est un logiciel qui s'installe dans votre séquenceur favori (Pro Tools, Cubase, Reaper, Logic etc...) et que vous pouvez activer sur une piste de ce séquenceur, en insert. Avec votre Le Preamp sont fournies 16 enceintes valables pour le WoS III. L'addition du WoS III et Le Preamp est une des meilleurs combinaisons pour enregistrer vos projets musicaux en studio ou à la maison. Pour obtenir vos 16 enceintes, enregistrez votre produit Le Preamp sur le site [Two notes Audio Engineering](#), téléchargez le logiciel WoS III et installez-le. Vous serez guidé tout au long de ce processus.

Une fois que vous aurez pris vos marques sur le WOS III, foncez explorer La Boutique, l'interface de test et d'achat de nouvelles enceintes et de nouveaux micros pour votre logiciel Torpedo. Retrouvez toutes les informations nécessaires sur le site [Two notes Audio Engineering](#).

MIDI

1. Configuration d'usine

5 fonctions de base peuvent être actionnées depuis un appareil MIDI externe à l'aide de messages MIDI Program Change (PC). La configuration d'usine en réception de messages MIDI est la suivante :

RECEPTION MIDI

| Modèle Le Preamp | Canal A | Canal B | Cold Fusion | Hot Fusion | Bypass |
|------------------|---------|---------|-------------|------------|--------|
| Le Clean | PC 1 | PC 2 | PC 3 | PC 4 | PC 5 |

| Modèle Le Preamp | Canal A | Canal B | Cold Fusion | Hot Fusion | Bypass |
|------------------|---------|---------|-------------|------------|--------|
| Le Crunch | PC 6 | PC 7 | PC 8 | PC 9 | PC 10 |
| Le Lead | PC 11 | PC 12 | PC 13 | PC 14 | PC 15 |
| Le Bass | PC 16 | PC 17 | PC 18 | PC 19 | PC 20 |

En d'autres termes, votre Le Preamp peut recevoir des messages MIDI demandant le bypass ou le changement de canaux. Tous les messages MIDI sont retransmis à la sortie MIDI OUT (fonction MIDI THRU).

Mais Le Preamp peut aussi être utilisé comme contrôleur MIDI pour piloter d'autres produits MIDI (multi-effets ou Torpedo C.A.B. par exemple) en envoyant des MIDI PC. La configuration MIDI en émission par défaut est la suivante :

EMISSION MIDI

| Modèle Le Preamp | Canal A | Canal B | Cold Fusion | Hot Fusion |
|------------------|---------|---------|-------------|------------|
| Le Clean | PC 1 | PC 2 | PC 3 | PC 4 |
| Le Crunch | PC 6 | PC 7 | PC 8 | PC 9 |
| Le Lead | PC 11 | PC 12 | PC 13 | PC 14 |
| Le Bass | PC 16 | PC 17 | PC 18 | PC 19 |

Merci de noter que bypasser Le Preamp n'envoie pas de message MIDI PC. Le canal de communication MIDI par défaut est OMNI (écoute de tous les canaux) et le mode Multi-channel est ON.

2. Programmation MIDI

Il est possible, pour l'utilisateur avancé, de modifier les paramètres MIDI du préampli (MIDI Mapping), à l'aide du menu de configuration MIDI. Lancez le menu MIDI en appuyant sur A tout en allumant le préampli. Le menu MIDI utilise les LEDs ainsi que la lumière de la fenêtre du tube pour vous guider. Il y a 7 pages dans le menu et par conséquent 7 couleurs de fenêtre du tube :

| N° de Page | 1 | 2 | 3 | 4 | 5 | 6 | 7 |
|-----------------|---------------|------------|------------|-----------|--------------------|-------------|------------------|
| Fonction | Moniteur MIDI | MIDI Learn | Canal MIDI | Numéro PC | Mode Multi-channel | Reset usine | Version Firmware |
| Couleur | Blanc | Vert | Jaune | Rouge | Violet | Bleu | Turquoise |

Passez d'une page à l'autre du menu à l'aide du Switch A, entrez dans une page du menu à l'aide de B. Une fois que vous êtes entré dans une page il n'est plus possible d'en sortir, vous devrez relancer le menu en redémarrant Le Preamp pour accéder à une autre page. Sur chaque page, la modification d'un paramètre est immédiatement sauvegardée. Le processus de sauvegarde est signifié par le clignotement rapide des LEDs.

3. Moniteur MIDI

Le moniteur MIDI utilise les LEDs pour afficher le type de message MIDI et le canal utilisé par un émetteur. C'est un outil puissant qui vous permettra de débiter un problème éventuel de configuration MIDI. Si le comportement MIDI de votre Le Preamp ne correspond pas à ce que vous attendez, le tableau suivant devrait vous aider à trouver la solution :

| Couleur de flash | Signification | Que faire? |
|----------------------|--|---|
| LEDs éteintes | Aucun message MIDI n'est reçu | Contrôlez la connexion entre la sortie MIDI de votre contrôleur et l'entrée du Le Preamp. Contrôlez le câble et changez-le s'il s'avère défectueux. Vérifiez que votre contrôleur est bien configuré pour envoyer des messages MIDI PC. |
| Rouge | Le message MIDI n'est pas un PC | Vérifiez que votre contrôleur envoie bien des PC. |
| Jaune | Message reçu sur le mauvais canal MIDI | Configurez votre contrôleur MIDI sur le même canal que votre Le Preamp, ou passez Le Preamp en OMNI. |
| Vert | Message MIDI PC reçu sur le bon canal | Configurez votre contrôleur MIDI pour qu'il envoie un PC correspondant au mapping MIDI du Le Preamp. Ou utilisez la fonction MIDI Learn pour adapter le mapping MIDI du préampli à votre contrôleur. |

4. MIDI Learn

Votre préampli peut apprendre (learn) à réagir à des messages MIDI PC émis par un contrôleur. En entrant dans ce menu, l'état par défaut est la fonction d'effacement (écran blanc).

| Fonction | Procédure | Exemple |
|------------------|--|---|
| Effacer un PC | Le contrôleur MIDI envoie un PC qui à l'avenir ne sera plus interprété par Le Preamp | Vous souhaitez que votre Le Preamp ne réagisse plus au PC42. Lorsque la fenêtre du tube est blanche, envoyez le PC42 depuis votre contrôleur MIDI, le PC42 est effacé de la mémoire du préampli. Vous pouvez continuer ainsi pour effacer tous les PC que vous enverrez depuis le contrôleur. |
| Programmer un PC | Le canal A est activé, le contrôleur envoie un PC qui est immédiatement associé au canal A | Vous voulez que le mode Hot Fusion soit activé par le PC84. Le Preamp est d'abord en mode d'effacement (écran blanc). Appuyez sur A+B et vérifiez que le switch HOT/COLD est bien sur HOT. Une fois que le préampli est dans l'état souhaité, envoyez le PC84 depuis votre contrôleur. Si vous envoyez d'autres PCs en laissant le préampli dans cet état (Hot Fusion), tous les PCs seront associés à ce mode. Vous pouvez ensuite changer l'état du préampli en passant par exemple sur le canal A ou B, les PCs suivants seront immédiatement associés à l'état du préampli. |

5. Canal MIDI

Cette page utilise les LEDs A et B en flash pour indiquer le numéro de canal MIDI de communication

qui va de 1 à 16, OMNI ou MIDI Off.

| | |
|----------------------------|---|
| OMNI | Les LDEs A et B sont allumées en continu, c'est le réglage usine. Pour passer en mode OMNI, il suffit de sélectionner un canal au-delà de 16. |
| MIDI coupé | Les LEDs A et B sont éteintes. Dans ce mode, les messages MIDI reçus à l'entrée du préampli sont transmises à sa sortie sans être interprétés. Depuis le mode OMNI, appuyez sur A ou B un fois pour passer en MIDI Off. Appuyez à nouveau sur A ou B pour initier la sélection d'un canal MIDI. Veuillez noter que le mode Multi-channel est actif même en MIDI Off. |
| Choix de canal MIDI | Les LEDs A et B clignotent. A indique le chiffre des dizaines (off ou 10) et B indique les unités (off, 1 à 6). Par exemple, "14" sera représenté par A qui clignote 1 fois, suivi de B qui clignote 4 fois. "8" est représenté par A éteint, B clignote 8 fois. Après une pause, la séquence est à nouveau présentée. Pour modifier le numéro de canal, appuyer sur A ajoute 10 et B ajoute 1. Dépasser 16 fait passer le canal en OMNI. |

6. Numéro de PC

Votre Le Preamp envoie un PC chaque fois que vous pressez A, B, ou A+B. Vous pouvez choisir quel PC sera envoyé par l'appui sur A, que nous appellerons "x". "x" est un nombre compris entre 1 et 125. Les autres PCs envoyés par les autres actions se déduisent de "x" selon la règle suivante :

| Canal | A | B | Cold Fusion | Hot Fusion |
|--------------|---|-----|-------------|------------|
| Numéro de PC | x | x+1 | x+2 | x+3 |

Pour modifier "x", appuyer sur A ajoute 10 et B ajoute 1. Le numéro de PC est affiché en utilisant le clignotement des LEDs A et B. A indique les dizaines et B les unités. Par exemple, A clignotant 11 fois et B 8 fois signifie PC118.

7. Mode Multi-channel

Le mode Multi-channel peut être, au choix, désactivé (fenêtre du tube verte) ou activé (fenêtre du tube rouge). Appuyez sur A pour changer ce paramètre.

8. Reset usine

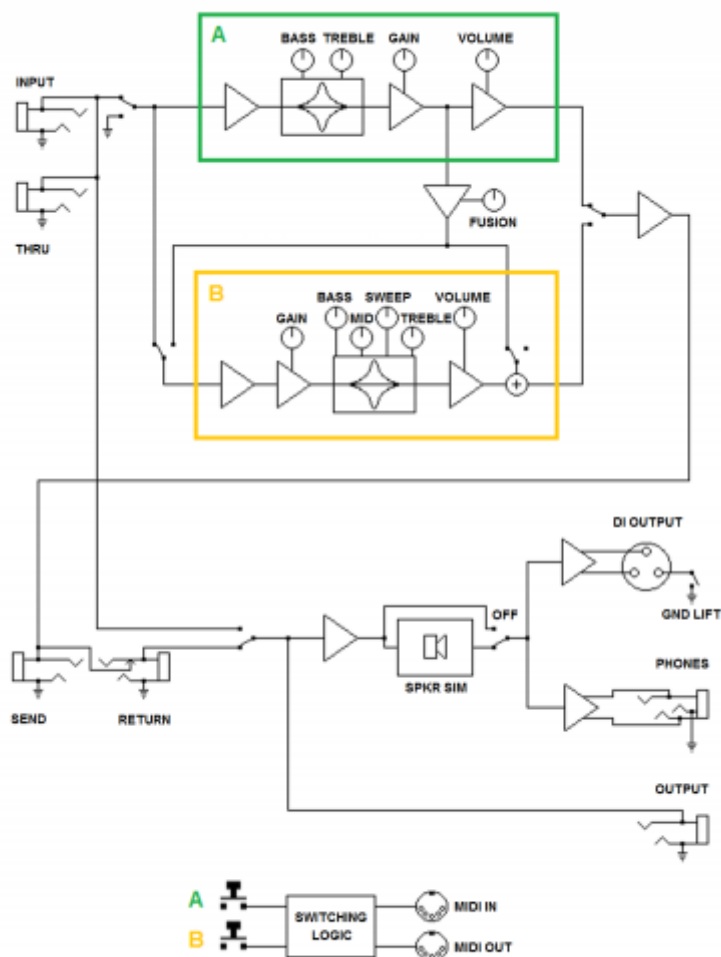
Le reset usine va remettre la configuration du Le Preamp dans son état d'origine. Une fois dans cette page, la fenêtre du tube clignote en bleu. Appuyez simultanément sur A et B pour remettre Le Preamp à l'état d'usine. Une fois ce reset effectué, Le Preamp redémarre.

9. Version Firmware

La version du Firmware (logiciel embarqué) est affichée en utilisant les LEDs A et B. A indique les dizaines et B les unités. A éteinte et B flashant 3 fois indique Firmware V03.

Spécifications

1. Schéma bloc



2. Câblage des connecteurs



3. Données techniques

| | |
|------------------------------|---|
| < 100% 20% 80% > | |
| Input | Jack 6.35 mm (1/4") asymétrique (TS, Tip/Sleeve) - Impédance : 1 MOhms |
| Return | Jack 6.35mm(1/4") asymétrique (TS) - Niveau d'entrée max : 17 dBu - Impédance : 2,2 MOhms - Non bufferisé, directement connecté à la sortie quand Le Preamp est activé |
| Output | Jack 6.35 mm (1/4") asymétrique (TS) - Niveau de sortie max : 11 dBu - Impédance : 300 Ohms |
| Thru | Jack 6.35 mm (1/4") asymétrique (TS) - Non bufferisé, directement connecté à l'entrée Input |
| Send | Jack 6.35 mm (1/4") asymétrique (TS) - Niveau de sortie max : 11 dBu - Impédance : 300 Ohms |
| DI Output | XLR, symétrique - Impédance : 600 Ohms symétrique, 300 Ohms asymétrique - Niveau de sortie max : 10 dBu |
| Phones | Jack 3.5 mm (1/8") stéréo (TRS, Tip/Ring/Sleeve) |
| Tube | Ruby 12AX7AC5 HG |
| Contrôles de tonalité | Canal A : Tonestack passif Bass/Treble Canal B : Tonestack passif Bass/Treble Contrôle Mid/Sweep actif - Gain : -18 à +6 dB Freq. (Le Clean, Le Crunch, Le Lead) : 300Hz à 1.5kHz - Freq. (Le Bass) : 220Hz à 1.5kHz |
| Alimentation | Adaptateur secteur Jack DC 2.1mm, centre négatif Tension d'entrée : 12V DC - Puissance : approx. 6W - Courant : 500mA |
| Dimensions | 124 x 189 x 50 (mm) - 4.88 x 7.44 x 1.97 (in) |
| Poids | 750g - 1.65 lb |

Support technique

Si vous rencontrez un problème avec le produit ou si vous avez besoin d'aide sur une question technique, Two notes Audio Engineering a développé un service en ligne pour vous fournir un support technique rapide et efficace, le [Help Desk](#).

N'hésitez pas à parcourir la **Base de connaissance**, qui contient de nombreuses informations utiles, ou à [soumettre une demande](#) si vous avez des questions ou souhaitez de l'aide au sujet d'un produit Two notes.

1. Site web Two notes

Sur le site [Two notes Audio Engineering](#), vous trouverez :

- des news au sujet de la société et des produits (en page d'accueil),
- des informations claires sur Le Preamp et ses nombreuses applications (FAQ),
- des mises à jours logicielles et de firmware à télécharger (produits/Le Preamp/téléchargements),
- un accès au site de vente en ligne Two notes Store, où vous pourrez acheter de nouvelles enceintes virtuelles,
- le logiciel Torpedo BlendIR (produits/Le Preamp/téléchargements),
- un forum officiel où vous pourrez partager des astuces et conseils avec d'autres utilisateurs de Torpedo (forum).

L'équipe de Two notes visite régulièrement les forums spécialisés pour aider les utilisateurs.

2. E-mail

Nous n'offrons pas de support technique par e-mail. Merci de nous contacter via le [Help Desk](#) à l'adresse ci-dessus.

From:
<https://wiki.two-notes.com/> - **User's manuals**

Permanent link:
https://wiki.two-notes.com/doku.php?id=fr:le_preamp_series:le_preamp_series_user_s_manual

Last update: **2021/10/07 07:53**

