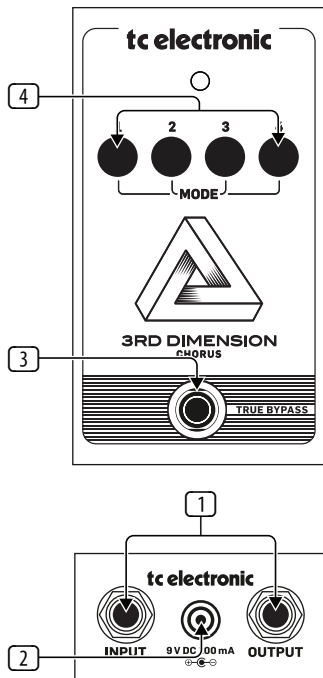


# TC ELECTRONIC 3RD DIMENSION CHORUS

Vintage Analog Chorus Pedal Recreation with  
4-button Effect Selection and BBD Circuitry

## Quick Start Guide



### EN Controls

- 1 Input/Output jacks** – Connect a ¼" cable from your guitar to the INPUT jack, and connect a cable from the OUTPUT jack to your amplifier.
- 2 9 V DC** – Connect a 9 V power supply (not included).
- 3 Footswitch** – Turns the effect on and off. The LED will light when the pedal is engaged. The pedal operates in true bypass when disengaged.
- 4 Mode** – Selects between 4 dedicated space presets. Use these presets in any combination or even activate them at the same time. This results in 16 combinations, giving you a wide range of spacious effects. The effect gets deeper from left to right.

### ES Controles y conectores

- 1 Tomas de entrada/salida (Input/Output)** – Conecte un cable con clavijas de 6,3 mm desde su guitarra a la toma INPUT y otro cable desde la toma OUTPUT al amplificador.
- 2 9 V DC** – Conecte un adaptador de corriente de 9 V (opcional).
- 3 Pedal (Footswitch)** – Esto activa y desactiva el efecto. El piloto se iluminará cuando el pedal esté activo. Cuando no esté activo, este pedal ofrece un bypass real.
- 4 Mode** – Permite elegir entre 4 presets espaciales específicos. Use estos presets en cualquier combinación o incluso actívelos todos a la vez. Esto le ofrece 16 combinaciones posibles, lo que le permite disponer de una amplia gama de efectos espaciales. El efecto va siendo más profundo cuanto más gire el mando hacia la derecha.

### FR Réglages et connecteurs

- 1 Entrée et sortie** – Connectez un câble Jack 6,35 mm entre votre guitare et l'entrée de la pédale. Connectez également un câble entre la sortie de la pédale et l'entrée de votre ampli.
- 2 9 V DC** – Permet de connecter un adaptateur secteur 9 V (non fourni).
- 3 Contacteur au pied** – Permet d'activer/de désactiver l'effet. La LED s'allume lorsque la pédale est activée. Lorsque l'effet est désactivé, la pédale fonctionne en true bypass.
- 4 Mode** – Permet de sélectionner l'un des 4 presets d'effet. Vous pouvez les combiner de n'importe quelle façon ou les activer tous à la fois. 16 combinaisons sont ainsi à votre disposition, offrant un large panel d'effets spatiaux. Les effets sont plus intenses de gauche à droite.

### DE Regler und Anschlüsse

- 1 Eingangs-/Ausgangsbuchsen** – Schließen Sie das 6,3 mm-Kabel Ihrer Gitarre an die INPUT-Buchse an und verbinden Sie die OUTPUT-Buchse über ein weiteres Kabel mit Ihrem Verstärker.
- 2 9 V DC** – Schließen Sie hier einen optionalen 9 V Netzadapter an.
- 3 Fußschalter** – Schaltet den Effekt ein und aus. Bei aktiviertem Pedal leuchtet die LED. Bei deaktiviertem Pedal wird das Signal vollständig am Pedal vorbeigeführt (echter Bypass).
- 4 Mode** – Wählt unter 4 speziellen Space-Presets. Man kann sie in beliebiger Kombination verwenden oder sogar alle gleichzeitig aktivieren. Die resultierenden 16 Kombinationen bieten eine breite Auswahl an Raumeffekten. Der Effekt wird von links nach rechts stärker.

### PT Controles e Conectores

- 1 Jacks Input/Output** – Conecte um cabo de ¼" da sua guitarra ao jack INPUT, e conecte um cabo do jack OUTPUT ao seu amplificador.
- 2 9 V DC** – Conecte uma fonte de alimentação de 9 V (não inclusa).
- 3 Footswitch** – Liga e desliga o efeito. O LED acenderá quando o pedal estiver ativado. O pedal opera em true bypass quando desativado.
- 4 Mode** – Selecione entre 4 presets de espaço dedicados. Use esses presets em qualquer combinação ou até mesmo ative-os ao mesmo tempo. O resultado são 16 combinações que lhe oferecem uma ampla gama de efeitos de espaço. O efeito vai ficando mais intenso da esquerda para a direita.

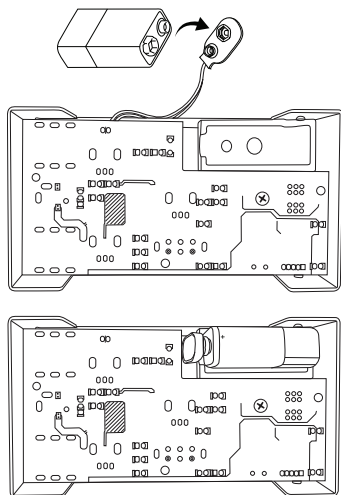
### JP コントロール類およびコネクター類

- 1 Input/Output (入力/出力) ジャック** – ¼インチケーブルを使って、ギターを入力 (INPUT) ジャックに接続し、出力 (OUTPUT) ジャックとお使いのアンプリファーを接続します。
- 2 9 V DC** – 9V パワーサプライ (別売) を接続します。
- 3 Footswitch (フットスイッチ)** – エフェクトのオン/オフをおこないます。ペダルの有効時は LED が点灯します。ペダルの無効時はトゥルーバイパスとなります。
- 4 Mode (モード)** – 4 種類のスペースプリセットのいずれかを選択します。プリセットは自由に組み合わせて使用することも、全部を同時に有効にすることもできます。16通りの組み合わせによる、多彩な空間系エフェクトをご利用いただけます。左から右に向かって、エフェクトが深くなります。

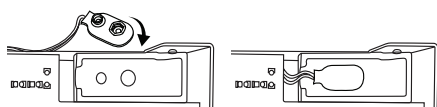
### CN 控制和接口

- 1 Input/Output 接口** – 连接吉他的 ¼" 线到 INPUT 接口, 将插入 OUTPUT 接口的线连接到功放。
- 2 9 V DC** – 连接 9V 电源 (不随货供应)。
- 3 Footswitch** – 打开和关闭效果。当踏板开启时, LED 灯亮。当其关闭时, 踏板工作在真正的旁通。
- 4 Mode** – 从四个专用空间预设中选择。你可以任意组合使用这些预设或甚至可以同时使用它们。由此产生 16 种组合, 提供许多各种不同的空间效果。效果从左到右逐渐变深。

## Battery Replacement



## Storage



## Specification

### Connectors

Input	¼" TS, unbalanced
Impedance	1 MΩ
Output	¼" TS, unbalanced
Impedance	1 kΩ
Power input	Standard 9 V DC, center negative, >100 mA
Battery option	Internal 9 V battery connector
Current consumption	25 mA

### Physical

Dimensions (H x W x D)	58 x 74 x 132 mm (2.3 x 2.9 x 5.2")
Weight	0.5 kg (1.1 lbs)

## Legal Disclaimer

MUSIC Tribe accepts no liability for any loss which may be suffered by any person who relies either wholly or in part upon any description, photograph, or statement contained herein. Technical specifications, appearances and other information are subject to change without notice. All trademarks are the property of their respective owners. MIDAS, KLARK TEKNIK, LAB GRUPPEN, LAKE, TANNOY, TURBOSOUND, TC ELECTRONIC, TC HELICON, BEHRINGER,

BUGERA and COOLAUDIO are trademarks or registered trademarks of MUSIC Tribe Global Brands Ltd. © MUSIC Tribe Global Brands Ltd. 2018 All rights reserved.

## LIMITED WARRANTY

For the applicable warranty terms and conditions and additional information regarding MUSIC Tribe's Limited Warranty, please see complete details online at [musictri.be/warranty](http://musictri.be/warranty).

## NEGACIÓN LEGAL

MUSIC Tribe no admite ningún tipo de responsabilidad por cualquier daño o pérdida que pudiera sufrir cualquier persona por confiar total o parcialmente en la descripción, fotografías o afirmaciones contenidas en este documento. Las especificaciones técnicas, imágenes y otras informaciones contenidas en este documento están sujetas a modificaciones sin previo aviso. Todas las marcas comerciales que aparecen aquí son propiedad de sus respectivos dueños. MIDAS, KLARK TEKNIK, LAB GRUPPEN, LAKE, TANNOY, TURBOSOUND, TC ELECTRONIC, TC HELICON, BEHRINGER, BUGERA y COOLAUDIO son marcas comerciales o marcas registradas de MUSIC Tribe Global Brands Ltd. © MUSIC Tribe Global Brands Ltd. 2018 Reservados todos los derechos.

## GARANTÍA LIMITADA

Si quiere conocer los detalles y condiciones aplicables de la garantía así como información adicional sobre la Garantía limitada de MUSIC Tribe, consulte online toda la información en la web [musictri.be/warranty](http://musictri.be/warranty).

## DÉNI LÉGAL

MUSIC Tribe ne peut être tenu pour responsable pour toute perte pouvant être subie par toute personne se fiant en partie ou en totalité à toute description, photographie ou affirmation contenue dans ce document. Les caractéristiques, l'apparence et d'autres informations peuvent faire l'objet de modifications sans notification. Toutes les marques appartiennent à leurs propriétaires respectifs. MIDAS, KLARK TEKNIK, LAB GRUPPEN, LAKE, TANNOY, TURBOSOUND, TC ELECTRONIC, TC HELICON, BEHRINGER, BUGERA et COOLAUDIO sont des marques ou marques déposées de MUSIC Tribe Global Brands Ltd. © MUSIC Tribe Global Brands Ltd. 2018 Tous droits réservés.

## GARANTIE LIMITÉE

Pour connaître les termes et conditions de garantie applicables, ainsi que les informations supplémentaires et détaillées sur la Garantie Limitée de MUSIC Tribe, consultez le site Internet [musictri.be/warranty](http://musictri.be/warranty).

## HAFTUNGSAUSSCHLUSS

MUSIC Tribe übernimmt keine Haftung für Verluste, die Personen entstanden sind, die sich ganz oder teilweise auf hier enthaltene Beschreibungen, Fotos oder Aussagen verlassen haben. Technische Daten, Erscheinungsbild und andere Informationen können ohne vorherige Ankündigung geändert werden. Alle Warenzeichen sind Eigentum der jeweiligen Inhaber. MIDAS, KLARK TEKNIK, LAB GRUPPEN, LAKE, TANNOY, TURBOSOUND, TC ELECTRONIC, TC HELICON, BEHRINGER, BUGERA und COOLAUDIO sind Warenzeichen oder eingetragene Warenzeichen der MUSIC Tribe Global Brands Ltd. © MUSIC Tribe Global Brands Ltd. 2018 Alle Rechte vorbehalten.

## BESCHRÄNKTE GARANTIE

Die geltenden Garantiebedingungen und zusätzliche Informationen bezüglich der von MUSIC Tribe gewährten beschränkten Garantie finden Sie online unter [musictri.be/warranty](http://musictri.be/warranty).

## LEGAL RENUNCIANTE

O MUSIC Tribe não se responsabiliza por perda alguma que possa ser sofrida por qualquer pessoa que dependa, seja de maneira completa ou parcial, de qualquer descrição, fotografia, ou declaração aqui contidas. Dados técnicos, aparências e outras informações estão sujeitas a modificações sem aviso prévio. Todas as marcas são propriedade de seus respectivos donos. MIDAS, KLARK TEKNIK, LAB GRUPPEN, LAKE, TANNOY, TURBOSOUND, TC ELECTRONIC, TC HELICON, BEHRINGER, BUGERA e COOLAUDIO são marcas ou marcas registradas do MUSIC Tribe Global Brands Ltd. © MUSIC Tribe Global Brands Ltd. 2018 Todos direitos reservados.

## GARANTIA LIMITADA

Para obter os termos de garantia aplicáveis e condições e informações adicionais a respeito da garantia limitada do MUSIC Tribe, favor verificar detalhes na íntegra através do website [musictri.be/warranty](http://musictri.be/warranty).

## 法的放棄

ここに含まれる記述、写真、意見の全体または一部に依拠して、いかなる人が損害を生じさせた場合にも、MUSIC Tribe は一切の賠償責任を負いません。技術仕様、外観およびその他の情報は予告なく変更になる場合があります。商標はすべて、それぞれの所有者に帰属します。MIDAS, KLARK TEKNIK, LAB GRUPPEN, LAKE, TANNOY, TURBOSOUND, TC ELECTRONIC, TC HELICON, BEHRINGER, BUGERA および COOLAUDIO は MUSIC Tribe Global Brands Ltd. の商標または登録商標です。© MUSIC Tribe Global Brands Ltd. 2018 無断転用禁止。

## 限定保証

適用される保証条件と MUSIC Tribe の限定保証に関する概要については、オンライン上 [musictri.be/warranty](http://musictri.be/warranty) にて詳細をご確認ください。

## 法律声明

对于任何因在此说明书提到的全部或部分描述、图片或声明而造成的损失，MUSIC Tribe 不负任何责任。技术参数和外观若有更改，恕不另行通知。所有的商标均为其各自所有者的财产。MIDAS, KLARK TEKNIK, LAB GRUPPEN, LAKE, TANNOY, TURBOSOUND, TC ELECTRONIC, TC HELICON, BEHRINGER, BUGERA 和 COOLAUDIO 是 MUSIC Tribe Global Brands Ltd. 公司的商标或注册商标。© MUSIC Tribe Global Brands Ltd. 2018 版权所有。

## 保修条款

有关音乐集团保修的适用条款及其它相关信息，请登陆 [musictri.be/warranty](http://musictri.be/warranty) 网站查看完整的详细信息。



This product conforms with essential requirements of EMC Directive 2014/30/EU, RoHS Directive 2011/65/EU and WEEE Directive - 2012/19/EU.